



PENTA24N150J010 IC908 пластина для отрезки и точения канавок

Код: 23507

39 584 Т с НДС (за 1 шт.)

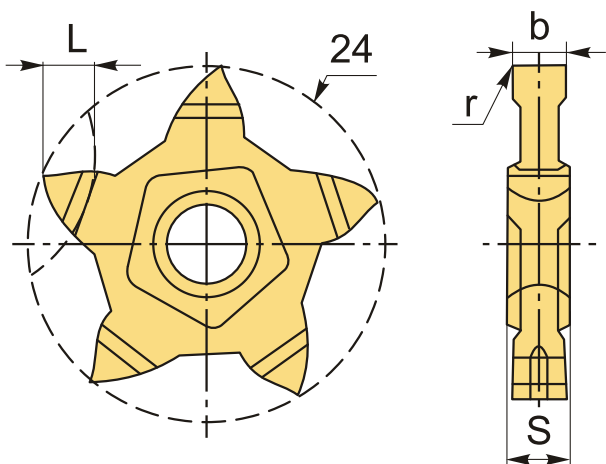
Бренд: MSD



ОПИСАНИЕ

Сменная твердосплавная пластина по металлу. Группа обрабатываемых материалов по ISO: P, M, K, S, H. Пластина полный аналог производителя Искар.

Точение возможно только пластинами шириной 2.39 мм и более.



ТЕХНИЧЕСКИЕ ХАРАКТЕРИСТИКИ

Бренд:

MSD

Марка:

PENTA24

Вид пластины:

твердосплавные

Тип пластины (форма):

P-пятигранная

| | |
|----------------------|---|
| Размер пластины: | 24 |
| Ширина пластины, b : | 1.5 мм |
| Обр-мый материал: | Р (сталь) М (нержавеющая сталь) К (чугун) S (жаропрочные) Н (твердые материалы) |
| Радиус, r: | 0.1 мм |
| L: | 5 мм |
| S: | 4 мм |
| Сплав отрезки: | IC908 |
| Вес: | 0.010 кг |
| Вес: | 0.010 кг |

