



ПЕНТА24N100PF010 IC908 пластина для отрезки и точения канавок

Код: 23506

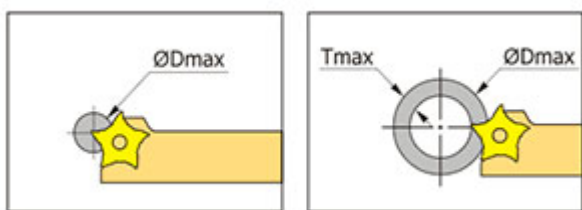
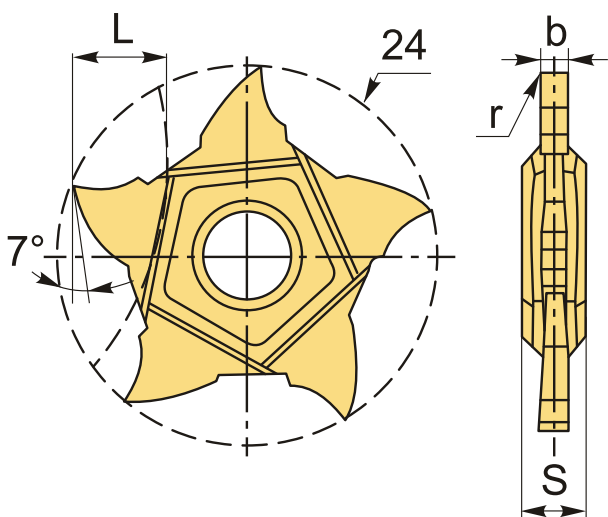
41 668 Т с НДС (за 1 шт.)

Бренд: MSD



ОПИСАНИЕ

Сменная твердосплавная пластина по металлу. Группа обрабатываемых материалов по ISO: P, M, K, S, H. Пластина полный аналог производителя Искар.



ТЕХНИЧЕСКИЕ ХАРАКТЕРИСТИКИ

Бренд: MSD

Марка: ПЕНТА24

Вид пластины: твердосплавные

Размер пластины: 24

Ширина пластины, b : 1 мм

Обр-мый материал:

Р (сталь)
М (нержавеющая сталь)
К (чугун)
S (жаропрочные)
Н (твердые материалы)

Радиус, г: 0.1 мм

L: 4 мм

S: 4 мм

Сплав отрезки: IC908

Вес: 0.009 кг

Вес: 0.009 кг

