



HTPLNHT1606ETR IC908 пластина для фрез

Код: 23504

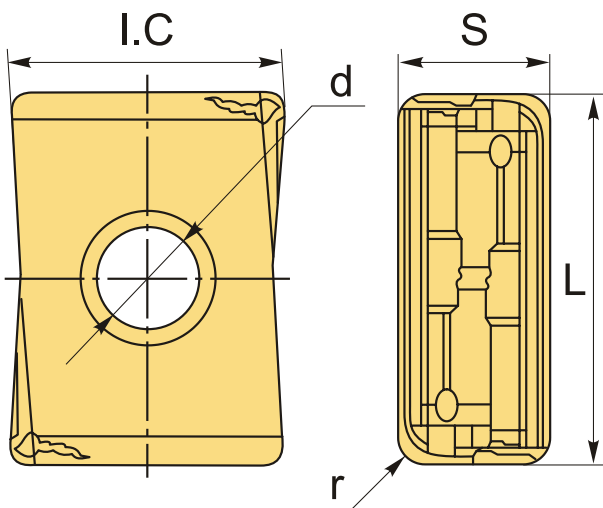
18 496 ₮ с НДС (за 1 шт.)

Бренд: MSD



ОПИСАНИЕ

Сменная твердосплавная пластина по металлу HTPLN. Группа обрабатываемых материалов по ISO: P, M, K, S, H. Пластина полный аналог производителя Искар.



ТЕХНИЧЕСКИЕ ХАРАКТЕРИСТИКИ

Бренд:	MSD
Вид обработки:	R (черновая)
Марка:	HTPLN
Вид пластины:	твердосплавные
Тип пластины (форма):	Z-другая форма
Размер пластины:	16

Обр-мый материал:

Р (сталь)
М (нержавеющая сталь)
К (чугун)
S (жаропрочные)
Н (твердые материалы)

Радиус, г:

1.2 мм

Стружкой фрезерования:

ETR-Искар

Сплав фрезерования:

IC908

L:

16.5 мм

ØI.C:

12.03 мм

S:

6.5 мм

d:

4.5 мм

Вес:

0.014 кг

Вес:

0.014 кг

