



**H490ANKX120508PNTR IC830** пластина для фрез

Код: 23502

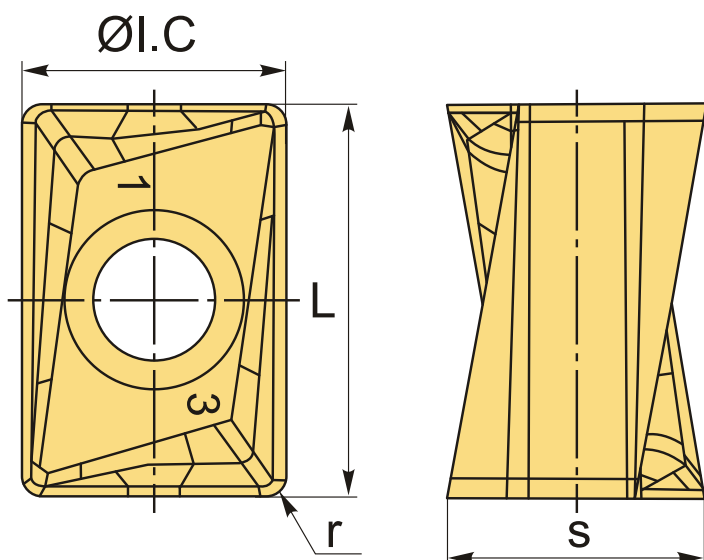
**16 165 Т** с НДС (за 1 шт.)

Бренд: MSD



## ОПИСАНИЕ

Сменная твердосплавная пластина по металлу. Группа обрабатываемых материалов по ISO: P, M, S. Пластина полный аналог производителя Искар.



## ТЕХНИЧЕСКИЕ ХАРАКТЕРИСТИКИ

Бренд:	MSD
Вид обработки:	M (получистовая)
Марка:	H490
Вид пластины:	твердосплавные
Тип пластины (форма):	A-прямоугольная 80-85°
Размер пластины:	12

Обр-мый материал:

P (сталь)  
M (нержавеющая сталь)  
S (жаропрочные)

Радиус, r:

0.8 мм

Сплав фрезерования:

IC830

L:

13.7 мм

ØI.C:

10 мм

S:

9.2 мм

d:

4 мм

Вес:

0.010 кг

Вес:

0.010 кг

