



GIMY525 IC808 пластина для точения канавок

Код: 23501

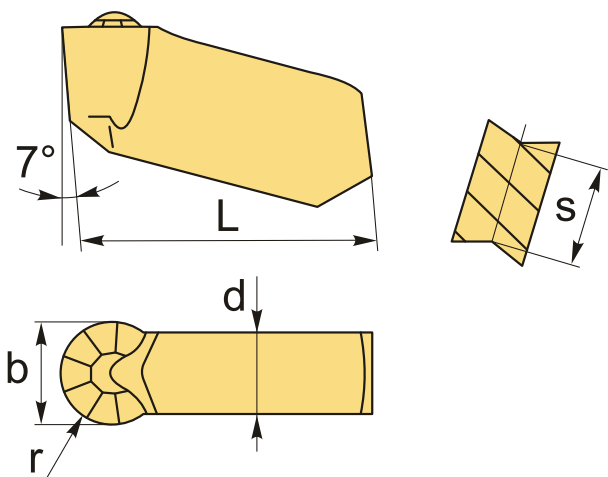
18 152 ₸ с НДС (за 1 шт.)

Бренд: MSD



ОПИСАНИЕ

Сменная твердосплавная пластина по металлу GIMY. Группа обрабатываемых материалов по ISO: P, M, K, H, S. Пластина полный аналог производителя Искар.



ТЕХНИЧЕСКИЕ ХАРАКТЕРИСТИКИ

Бренд:	MSD
Марка:	GIMY
Вид пластины:	твердосплавные
Размер пластины:	5
Ширина пластины, b :	5 мм
Обр-мый материал:	P (сталь) M (нержавеющая сталь) K (чугун) S (жаропрочные) H (твердые материалы)
Назначение:	Пластины для профильной обработки (скругленные)

Радиус, r: 2.5 мм

L: 15.3 мм

S: 5 мм

d: 3.9 мм

Сплав отрезки: IC808

Стружкой отрезки: GIMY радиусная

Вес: 0.006 кг

Вес: 0.006 кг

