



**DGN4003J IC908 пластина для отрезки и обработки канавок**

Код: 23492

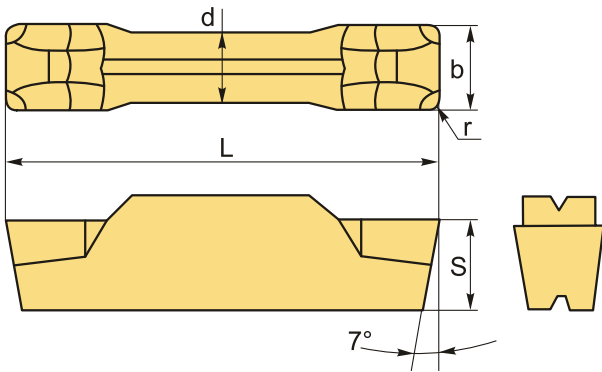
**19 372 ₮** с НДС (за 1 шт.)

Бренд: MSD



## ОПИСАНИЕ

Сменная твердосплавная пластина DGN. Группа обрабатываемых металлов по ISO: P, M, K, S, H. Пластина полный аналог производителя Искар.



## ТЕХНИЧЕСКИЕ ХАРАКТЕРИСТИКИ

|                      |                                                                                             |
|----------------------|---------------------------------------------------------------------------------------------|
| Бренд:               | MSD                                                                                         |
| Марка:               | DGN                                                                                         |
| Вид пластины:        | твердосплавные                                                                              |
| Размер пластины:     | 4                                                                                           |
| Ширина пластины, b : | 4 мм                                                                                        |
| Обр-мый материал:    | P (сталь)<br>M (нержавеющая сталь)<br>K (чугун)<br>S (жаропрочные)<br>H (твердые материалы) |
| Радиус, r:           | 0.3 мм                                                                                      |
| L:                   | 18.9 мм                                                                                     |

|                      |          |
|----------------------|----------|
| S:                   | 5.2 мм   |
| d:                   | 3.2 мм   |
| Сплав отрезки:       | IC908    |
| Стружкойлом отрезки: | J-Искар  |
| Вес:                 | 0.005 кг |
| Вес:                 | 0.005 кг |

