



DGN3102C IC908 пластина для отрезки и обработки канавок

Код: 23491

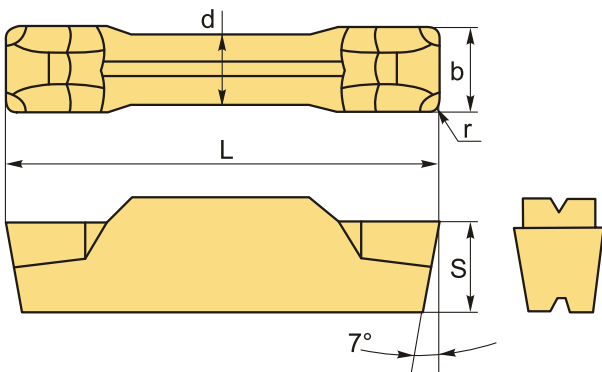
13 410 ₮ с НДС (за 1 шт.)

Бренд: MSD



ОПИСАНИЕ

Сменная твердосплавная пластина DGN. Группа обрабатываемых металлов по ISO: P, M, K, S, H. Пластина полный аналог производителя Искар.



ТЕХНИЧЕСКИЕ ХАРАКТЕРИСТИКИ

Бренд:	MSD
Марка:	DGN
Вид пластины:	твердосплавные
Размер пластины:	3
Ширина пластины, b :	3.1 мм
Обр-мый материал:	P (сталь) M (нержавеющая сталь) K (чугун) S (жаропрочные) H (твердые материалы)
Радиус, r:	0.2 мм
L:	20.1 мм

S:	5.8 мм
d:	2.4 мм
Сплав отрезки:	IC908
Стружкойлом отрезки:	С-Искар
Вес:	0.005 кг
Вес:	0.005 кг

