



**DGN2000P IC508 пластина для отрезки и обработки канавок**

Код: 23489

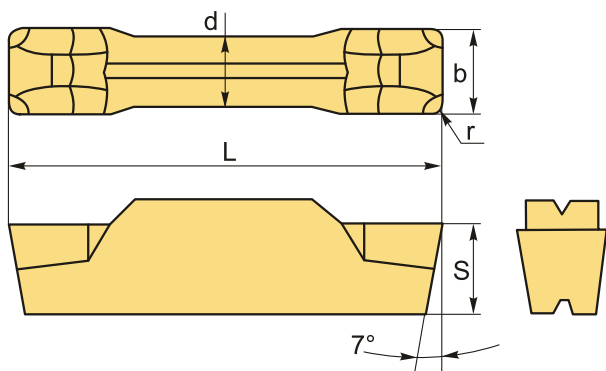
**18 015 ₮** с НДС (за 1 шт.)

Бренд: MSD



## ОПИСАНИЕ

Сменная твердосплавная пластина DGN. Группа обрабатываемых металлов по ISO: P, M, K, N, S, H. Пластина полный аналог производителя Искар.



## ТЕХНИЧЕСКИЕ ХАРАКТЕРИСТИКИ

Бренд:	MSD
Марка:	DGN
Вид пластины:	твердосплавные
Размер пластины:	2
Ширина пластины, b :	2 мм
Обр-мый материал:	P (сталь) M (нержавеющая сталь) K (чугун) N (цветные металлы) S (жаропрочные) H (твердые материалы)
Радиус, r:	0.05 мм

L:	20 мм
S:	5.6 мм
d:	1.8 мм
Сплав отрезки:	IC508
Стружкойлом отрезки:	P-Искар
Вес:	0.004 кг
Вес:	0.004 кг

