



DGN1502J IC908 пластина для отрезки и обработки канавок

Код: 23488

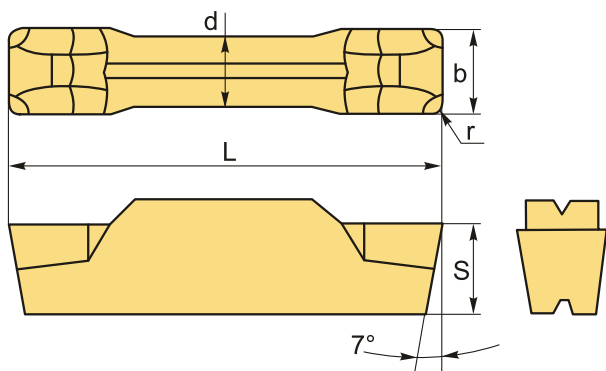
17 869 Т с НДС (за 1 шт.)

Бренд: MSD



ОПИСАНИЕ

Сменная твердосплавная пластина DGN. Группа обрабатываемых металлов по ISO: P, M, K, S, H. Пластина полный аналог производителя Искар.



ТЕХНИЧЕСКИЕ ХАРАКТЕРИСТИКИ

Бренд:	MSD
Марка:	DGN
Вид пластины:	твердосплавные
Размер пластины:	1.5
Ширина пластины, b :	1.5 мм
Обр-мый материал:	P (сталь) M (нержавеющая сталь) K (чугун) S (жаропрочные) H (твердые материалы)
Радиус, r:	0.16 мм
L:	20.9 мм

S: 5.55 мм

d: 1.2 мм

Сплав отрезки: IC908

Стружкой отрезки: J-Искар

Вес: 0.003 кг

Вес: 0.003 кг

