



DCGT070201R IC908 пластина для точения

Код: 23487

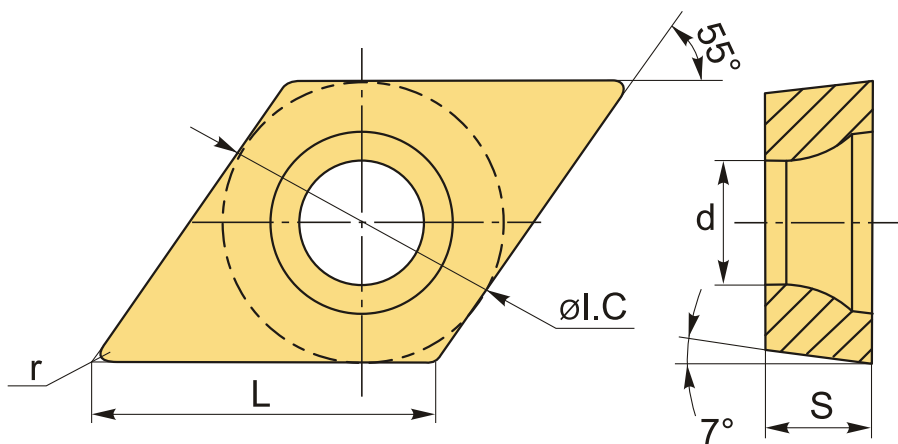
**13 653 Т** с НДС (за 1 шт.)

Бренд: MSD



## ОПИСАНИЕ

Сменная твердосплавная пластина по металлу DCGT. Ромбическая 55°. Группа обрабатываемых материалов по ISO: P, M, K, S, H. Пластина полный аналог производителя Искар.



## ТЕХНИЧЕСКИЕ ХАРАКТЕРИСТИКИ

Бренд:	MSD
Вид обработки:	L (чистовая)
Марка:	DCGT
Вид пластины:	твердосплавные
Тип пластины (форма):	D-ромбическая 55°
Задний угол:	C-7°
Размер пластины:	7

Обр-мый материал:

Р (сталь)  
М (нержавеющая сталь)  
К (чугун)  
S (жаропрочные)  
Н (твердые материалы)

Радиус, г: 0.1 мм

Исполнение: правое

Сплав: IC908

L: 7.7 мм

øI.C: 6.35 мм

S: 2.38 мм

d: 2.8 мм

Вес: 0.002 кг

Вес: 0.002 кг

