



CCMT060204-SM IC907 пластина для точения

Код: 23483

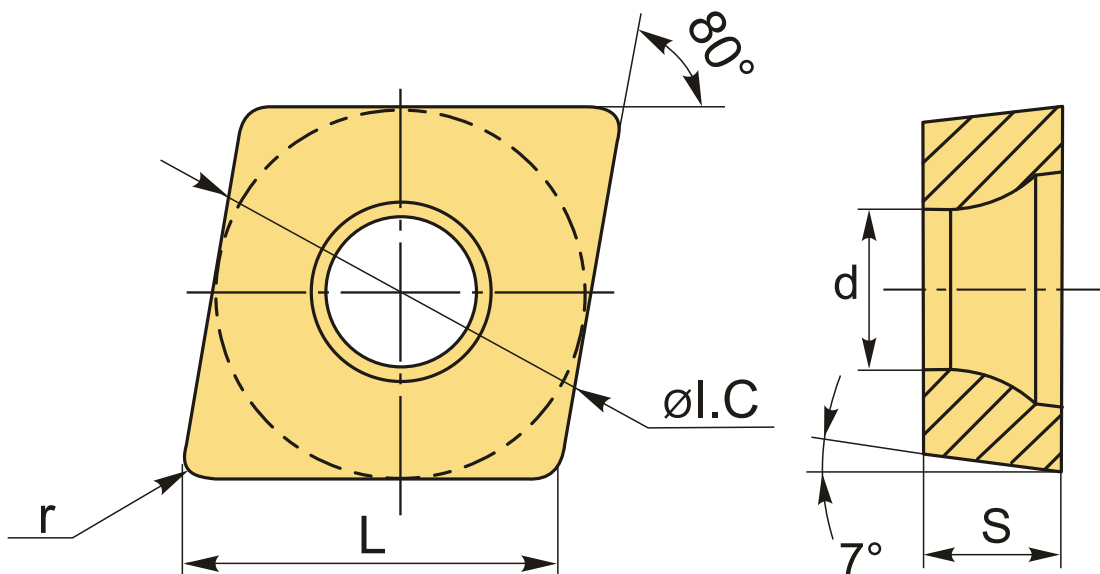
**4 992 Т** с НДС (за 1шт.)

Бренд: MSD



## ОПИСАНИЕ

Сменная токарная твердосплавная пластина по металлу CCMT. Ромбическая 80°. Группа обрабатываемых материалов по ISO: P, M, K, N, S, H. Пластина полный аналог производителя Искар.



## ТЕХНИЧЕСКИЕ ХАРАКТЕРИСТИКИ

Бренд:	MSD
Вид обработки:	L (чистовая) M (получистовая)
Марка:	CCMT
Вид пластины:	твердосплавные
Тип пластины (форма):	C-ромбическая 80°
Задний угол:	C-7°
Размер пластины:	6

Обр-мый материал:

Р (сталь)  
М (нержавеющая сталь)  
К (чугун)  
N (цветные металлы)  
S (жаропрочные)  
H (твердые материалы)

Стружкойлом точения:

SM-Искар

Радиус, г:

0.4 мм

Сплав:

IC907

L:

6.3 мм

øI.C:

6.35 мм

S:

2.38 мм

d:

2.8 мм

Вес:

0.002 кг

Вес:

0.002 кг

