



CCET09T3005-WF IC907 пластина для точения

Код: 23482

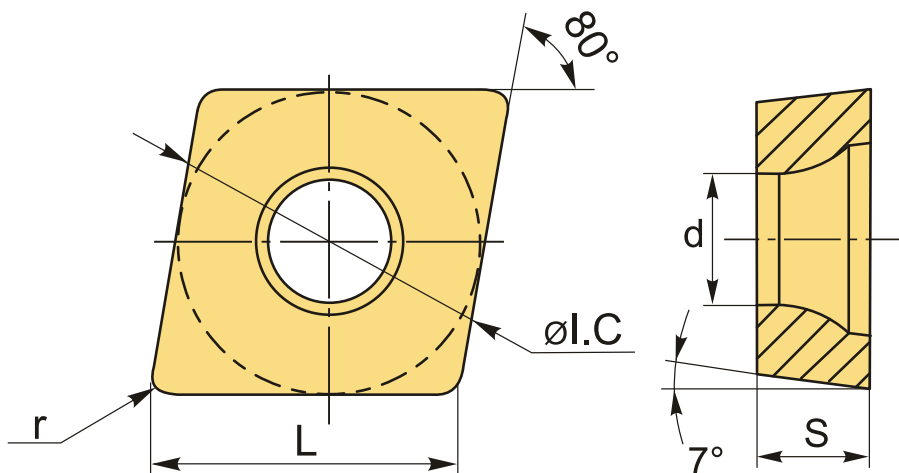
**12 853 Т** с НДС (за 1 шт.)

Бренд: MSD



## ОПИСАНИЕ

Сменная токарная твердосплавная пластина по металлу CCET. Ромбическая 80°. Группа обрабатываемых материалов по ISO: P, M, K, N, S, H. Пластина полный аналог производителя Искар.



## ТЕХНИЧЕСКИЕ ХАРАКТЕРИСТИКИ

Бренд:	MSD
Вид обработки:	L (чистовая)
Марка:	CCET
Вид пластины:	твердосплавные
Тип пластины (форма):	C-ромбическая 80°
Задний угол:	C-7°
Размер пластины:	9

Обр-мый материал:

Р (сталь)  
М (нержавеющая сталь)  
К (чугун)  
N (цветные металлы)  
S (жаропрочные)  
H (твердые материалы)

Стружколом точения:	WF-искар
Радиус, r:	0.05 мм
Сплав:	IC907
L:	9.5 мм
øI.C:	9.53 мм
S:	3.97 мм
d:	4.4 мм
Вес:	0.005 кг
Вес:	0.005 кг

