



APKT1003PDTR-RM IC928 пластина для фрез

Код: 23481

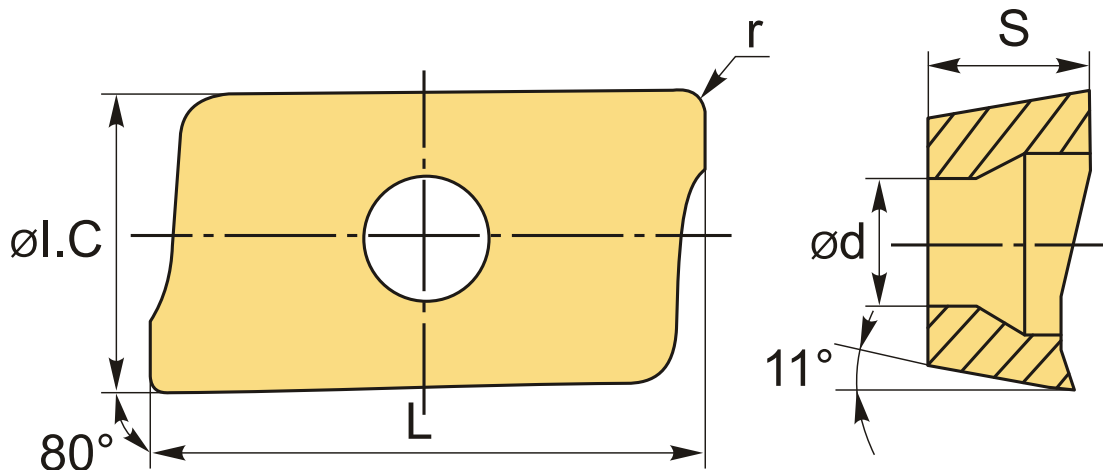
9 492 Т с НДС (за 1шт.)

Бренд: MSD



ОПИСАНИЕ

Сменная твердосплавная пластина по металлу APKT. Группа обрабатываемых материалов по ISO: P, M, S. Пластина полный аналог производителя Искар.



ТЕХНИЧЕСКИЕ ХАРАКТЕРИСТИКИ

Бренд:	MSD
Вид обработки:	M (получистовая)
Марка:	APKT
Вид пластины:	твердосплавные
Тип пластины (форма):	A-прямоугольная 80-85°
Размер пластины:	10
Обр-мый материал:	P (сталь) M (нержавеющая сталь) S (жаропрочные)

Радиус, r: 0.5 мм

Стружкой фрезерования: PDTR/L-RM-Искар

Сплав фрезерования: IC928

L: 11 мм

ØI.C: 6.7 мм

S: 3.47 мм

d: 2.5 мм

Вес: 0.003 кг

Вес: 0.003 кг

