



APKT1003PDR-HM IC328 пластина для фрез

Код: 23480

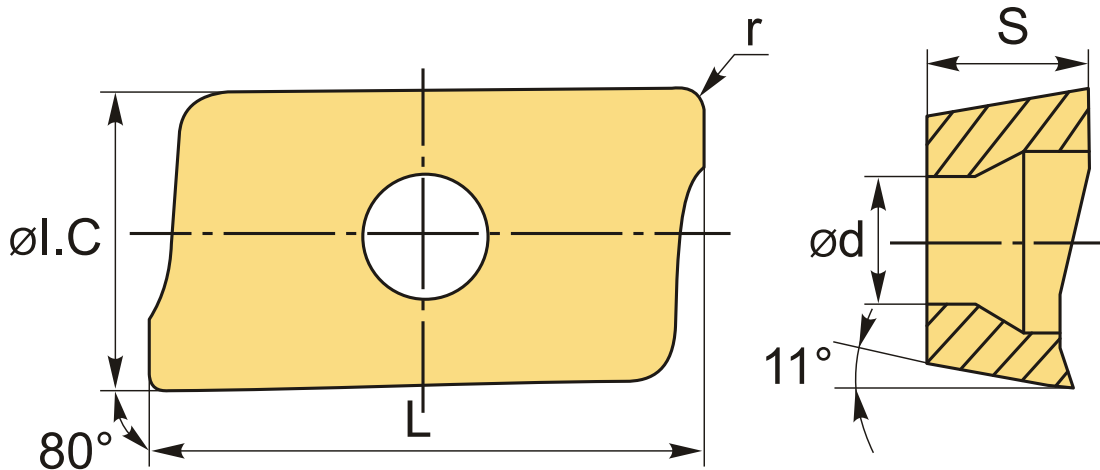
11 584 ₸ с НДС (за 1 шт.)

Бренд: MSD



ОПИСАНИЕ

Сменная твердосплавная пластина по металлу APKT. Группа обрабатываемых материалов по ISO: P, M, S. Пластина полный аналог производителя Искар.



ТЕХНИЧЕСКИЕ ХАРАКТЕРИСТИКИ

Бренд:	MSD
Вид обработки:	M (получистовая)
Марка:	APKT
Вид пластины:	твердосплавные
Тип пластины (форма):	A-прямоугольная 80-85°
Размер пластины:	10
Обр-мый материал:	P (сталь) M (нержавеющая сталь) S (жаропрочные)

Радиус, r:	0.5 мм
Сплав фрезерования:	IC328
L:	10.95 мм
ØI.C:	6.7 мм
S:	3.55 мм
d:	2.5 мм
Вес:	0.003 кг
Вес:	0.003 кг

