



**АОМТ060204-45DT IC908 пластина для сверл**

Код: 23479

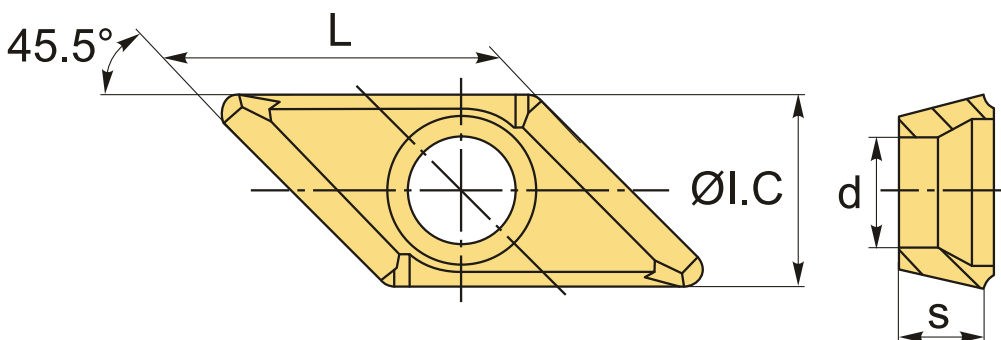
**8 216 ₮** с НДС (за 1шт.)

Бренд: MSD



## ОПИСАНИЕ

Сменная твердосплавная пластина для сверл по металлу. Группа обрабатываемых материалов по ISO: P, M, K, S, H. Пластина полный аналог производителя Искар.



## ТЕХНИЧЕСКИЕ ХАРАКТЕРИСТИКИ

Бренд:	MSD
Количество режущих кромок:	2
Марка:	АОМТ-45.5
Вид пластины:	твердосплавные
Тип пластины (форма):	А-прямоугольная 80-85°
Размер пластины:	6
Обр-мый материал:	P (сталь) M (нержавеющая сталь) K (чугун) S (жаропрочные) H (твердые материалы)
L:	5.66 мм

ØI.C:	4.5 мм
S:	1.96 мм
d:	2 мм
Сплав сверления:	IC908
Стружкой сверления:	IC908
Вес:	0.001 кг
Вес:	0.001 кг

