



ADKT1505PDTR-76 IC928 пластина для фрез

Код: 23478

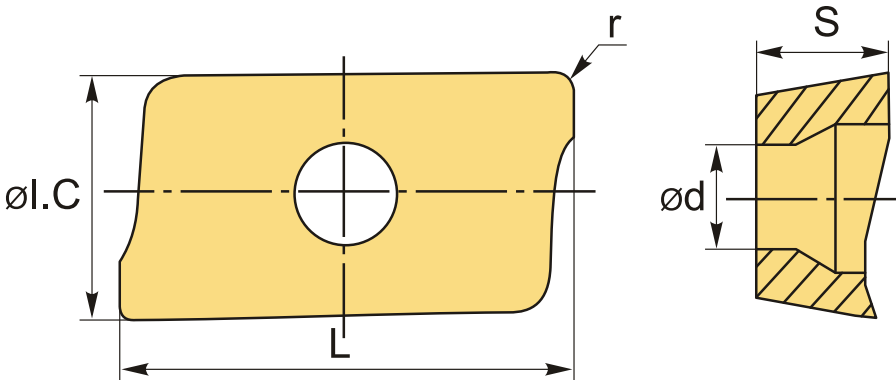
10 251 ₸ с НДС (за 1 шт.)

Бренд: MSD



ОПИСАНИЕ

Сменная твердосплавная пластина по металлу ADKT. Группа обрабатываемых материалов по ISO: P, M, S. Пластина полный аналог производителя Искар.



ТЕХНИЧЕСКИЕ ХАРАКТЕРИСТИКИ

Бренд:	MSD
Вид обработки:	M (получистовая) R (черновая)
Марка:	ADKT
Вид пластины:	твердосплавные
Тип пластины (форма):	A-прямоугольная 80-85°
Размер пластины:	15
Обр-мый материал:	P (сталь) M (нержавеющая сталь) S (жаропрочные)
Радиус, r:	1.0 мм

Стружколом фрезерования:

PDTR/L-76-Искар

Сплав фрезерования:

IC928

L:

15.75 мм

ØI.C:

9.54 мм

S:

5.63 мм

d:

4.3 мм

Вес:

0.007 кг

Вес:

0.007 кг

