



**ADKT1505PDR-HM IC908 пластина для фрез**

Код: 23477

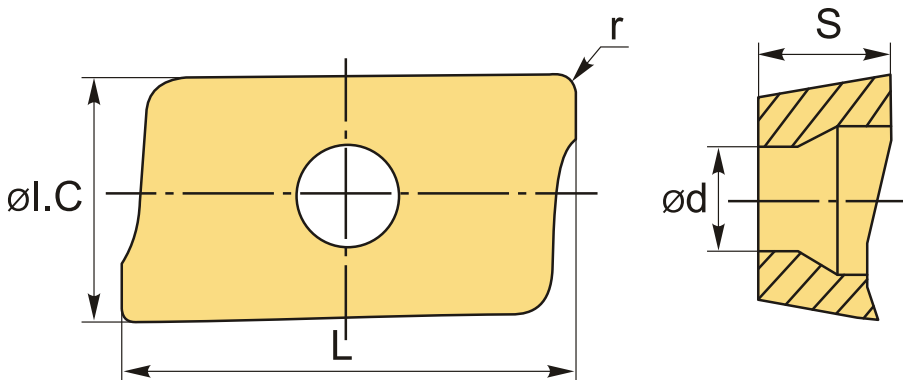
**14 444 ₸** с НДС (за 1 шт.)

Бренд: MSD



## ОПИСАНИЕ

Сменная твердосплавная пластина по металлу ADKT. Группа обрабатываемых материалов по ISO: P, M, K, S, H. Пластина полный аналог производителя Искар.



## ТЕХНИЧЕСКИЕ ХАРАКТЕРИСТИКИ

Бренд:	MSD
Вид обработки:	M (получистовая)
Марка:	ADKT
Вид пластины:	твердосплавные
Тип пластины (форма):	A-прямоугольная 80-85°
Размер пластины:	15
Обр-мый материал:	P (сталь) M (нержавеющая сталь) K (чугун) S (жаропрочные) H (твердые материалы)
Радиус, r:	0.8 мм

Стружкой фрезерования:

PDR/L-HM-Искар

Сплав фрезерования:

IC908

L:

15.7 мм

ØI.C:

9.6 мм

S:

5.7 мм

d:

4.3 мм

Вес:

0.007 кг

Вес:

0.007 кг

