



16R1.25ISO IC908 пластина резцовая
твердосплавная, метрическая резьба полный
профиль 60°

Код: 23476

15 607 Т с НДС (за 1 шт.)

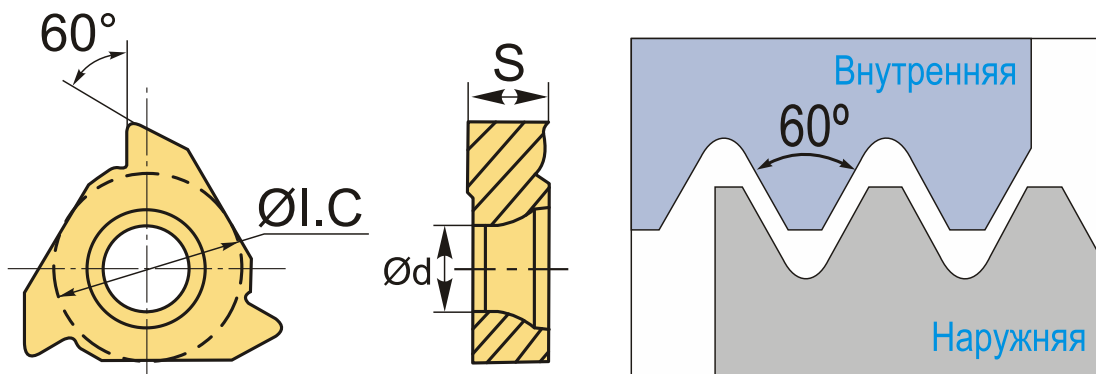
Бренд: MSD



ОПИСАНИЕ

Сменная твердосплавная пластина 16R1.25ISO IC908 по металлу. Для нарезания метрической резьбы полный профиль 60°. Внутренняя резьба, правое исполнение. Шаг резьбы 1.25 мм.

Группа обрабатываемых металлов по ISO: P, M, K, S, H. Пластина полный аналог производителя Искар.



ТЕХНИЧЕСКИЕ ХАРАКТЕРИСТИКИ

Бренд:	MSD
Марка:	IR
Вид пластины:	твердосплавные
Размер пластины:	16
Обр-мый материал:	P (сталь) M (нержавеющая сталь) K (чугун) S (жаропрочные) H (твердые материалы)
Тип:	внутренняя
Исполнение:	правое

Шаг резьбы: 1.25

ØI.C: 9.53 мм

S: 3.5 мм

d: 3.98 мм

Резьбовой сплав: IC908

Вес: 0.006 кг

Вес: 0.006 кг

