



**16ERA60 IC908 пластина резбовая
твердосплавная, неполный профиль 60°**

Код: 23472

16 730 Т с НДС (за 1 шт.)

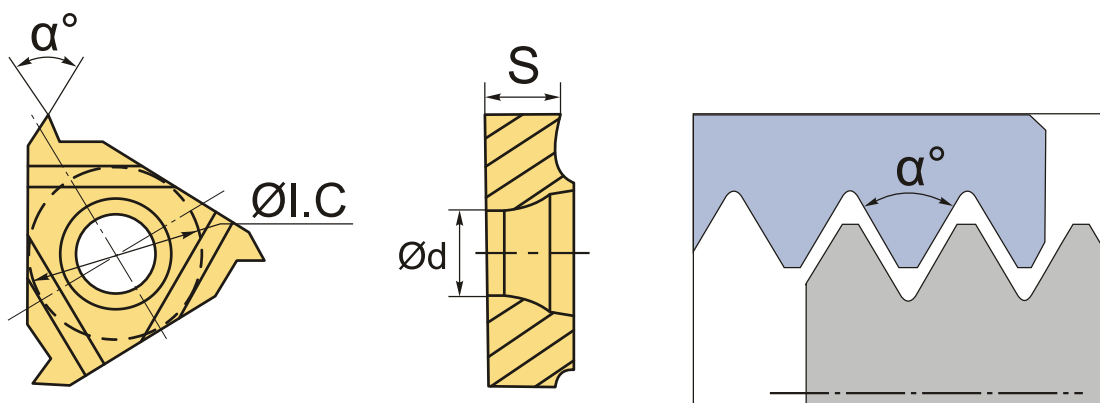
Бренд: MSD



ОПИСАНИЕ

Сменная твердосплавная пластина 16ERA60 IC908 по металлу. Для нарезания резьбы неполного профиля 60°. Наружная резьба, правое исполнение. Шаг резьбы 0.5-1.5 мм.

Группа обрабатываемых материалов по ISO: P, M, K, S, H. Пластина полный аналог производителя Искар.



ТЕХНИЧЕСКИЕ ХАРАКТЕРИСТИКИ

Бренд:	MSD
Марка:	ER
Вид пластины:	твердосплавные
Размер пластины:	16
Обр-мый материал:	P (сталь) M (нержавеющая сталь) K (чугун) S (жаропрочные) H (твердые материалы)
Тип:	наружная
Исполнение:	правое

Шаг резьбы: 0.5-1.5

ØI.C: 9.52 мм

S: 3.5 мм

d: 3.8 мм

α°: 60 °

Резьбовой сплав: IC908

Вес: 0.006 кг

Вес: 0.006 кг

