



Плашка круглая для метрической резьбы M20x2
д45 ISO2568 P6M5K5 (HSS-E)

Код: 23448

16 230 Т с НДС (за 1 шт.)

Бренд: CNCM

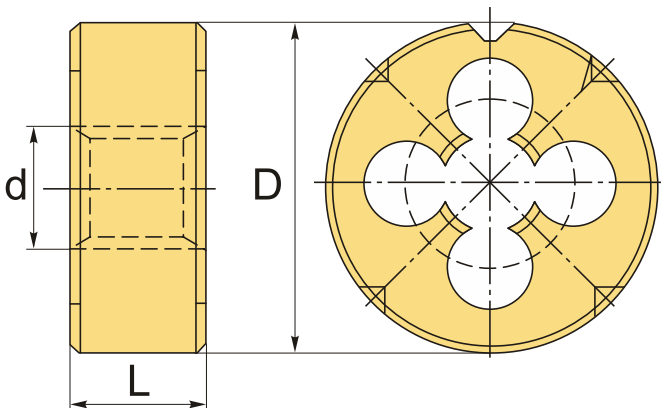


ОПИСАНИЕ

Круглая плашка из быстрорежущей стали для нарезки метрической резьбы M20x2. Правое направление резьбы. Материал P6M5K5 (HSS-E). Стандарт ISO 2568 (ГОСТ 2568). Наружный диаметр плашки 45 мм, номинальный диаметр резьбы плашки 20 мм, размер резьбы M20, шаг резьбы 2.0 мм. Артикул M020020E.

Плашка ГОСТ 9740-71 метрическая круглая для нарезания резьбы.

Материал плашки – быстрорежущая сталь HSS-E с кобальтом **5%** (P6M5K5). Отличная стойкость к износу и повреждениям.



ТЕХНИЧЕСКИЕ ХАРАКТЕРИСТИКИ

Бренд:	CNCM
Материал плашки:	P6M5K5 (HSS-E)
Стандарт:	ISO 2568/ГОСТ 9740-71
Тип плашек:	Метрическая резьба
Размер резьбы, d:	M20
Шаг резьбы:	2.0
D:	45 мм

L:

14 мм

Вес:

0.098 кг

Вес:

0.098 кг

