



**Плашка круглая для метрической резьбы  
M18x1.5 д45 ISO2568 P6M5K5 (HSS-E)**

Код: 23445

**16 230 Т** с НДС (за 1 шт.)

Бренд: CNCM

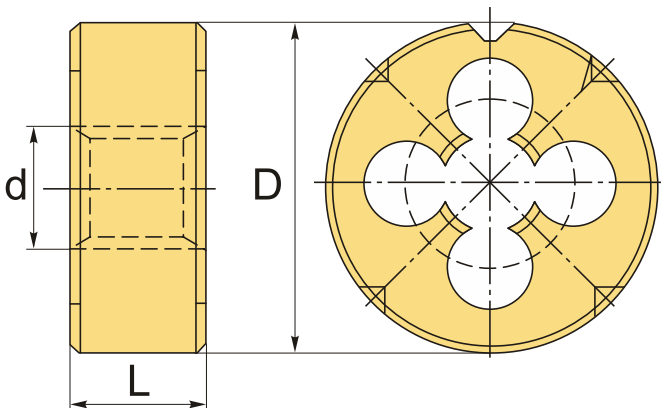


**ОПИСАНИЕ**

Круглая плашка из быстрорежущей стали для нарезки метрической резьбы M18x1.5. Правое направление резьбы. Материал P6M5K5 (HSS-E). Стандарт ISO 2568 (ГОСТ 2568). Наружный диаметр плашки 45 мм, номинальный диаметр резьбы плашки 18 мм, размер резьбы M18, шаг резьбы 1.5 мм. Артикул M018015E.

Плашка ГОСТ 9740-71 метрическая круглая для нарезания резьбы.

Материал плашки – быстрорежущая сталь HSS-E с кобальтом **5%** (P6M5K5). Отличная стойкость к износу и повреждениям.



**ТЕХНИЧЕСКИЕ ХАРАКТЕРИСТИКИ**

Бренд:	CNCM
Квалитет точности:	6g
Материал плашки:	P6M5K5 (HSS-E)
Стандарт:	ISO 2568/ГОСТ 9740-71
Тип плашек:	Метрическая резьба
Размер резьбы, d:	M18
Шаг резьбы:	1.5

D: 45 мм

L: 14 мм

Вес: 0.098 кг

Вес: 0.098 кг

