



Плашка круглая для метрической резьбы M16x2
д38 ISO2568 P6M5K5 (HSS-E)

Код: 23437

8 741 Т с НДС (за 1шт.)

Бренд: CNCM

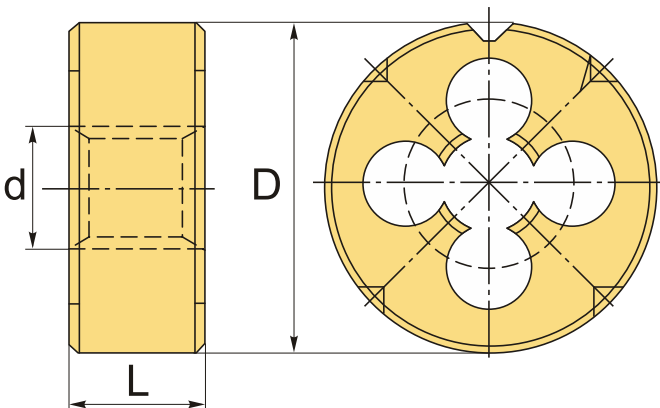


ОПИСАНИЕ

Круглая плашка из быстрорежущей стали для нарезки метрической резьбы M16x2. Правое направление резьбы. Материал P6M5K5 (HSS-E). Стандарт ISO 2568 (ГОСТ 2568). Наружный диаметр плашки 38 мм, номинальный диаметр резьбы плашки 16 мм, размер резьбы M16, шаг резьбы 2.0 мм. Артикул M016020E.

Плашка ГОСТ 9740-71 метрическая круглая для нарезания резьбы.

Материал плашки – быстрорежущая сталь HSS-E с кобальтом **5%** (P6M5K5). Отличная стойкость к износу и повреждениям.



ТЕХНИЧЕСКИЕ ХАРАКТЕРИСТИКИ

Бренд:	CNCM
Квалитет точности:	6g
Материал плашки:	P6M5K5 (HSS-E)
Стандарт:	ISO 2568/ГОСТ 9740-71
Тип плашек:	Метрическая резьба
Размер резьбы, d:	M16
Шаг резьбы:	2.0

D: 38 мм

L: 14 мм

Bec: 0.072 кг

Bec: 0.072 кг

