



Плашка круглая для метрической резьбы M14x1
д38 ISO2568 P6M5K5 (HSS-E)

Код: 23436

8 741 Т с НДС (за 1шт.)

Бренд: CNCM

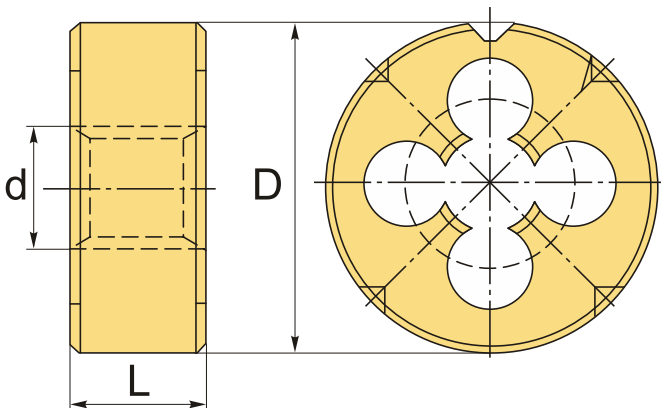


ОПИСАНИЕ

Круглая плашка из быстрорежущей стали для нарезки метрической резьбы M14x1. Правое направление резьбы. Материал P6M5K5 (HSS-E). Стандарт ISO 2568 (ГОСТ 2568). Наружный диаметр плашки 38 мм, номинальный диаметр резьбы плашки 14 мм, размер резьбы M14, шаг резьбы 1.0 мм. Артикул M014010E.

Плашка ГОСТ 9740-71 метрическая круглая для нарезания резьбы.

Материал плашки – быстрорежущая сталь HSS-E с кобальтом **5%** (P6M5K5). Отличная стойкость к износу и повреждениям.



ТЕХНИЧЕСКИЕ ХАРАКТЕРИСТИКИ

Бренд:	CNCM
Квалитет точности:	6g
Материал плашки:	P6M5K5 (HSS-E)
Стандарт:	ISO 2568/ГОСТ 9740-71
Тип плашек:	Метрическая резьба
Размер резьбы, d:	M14
Шаг резьбы:	1.0

D: 38 мм

L: 10 мм

Вес: 0.052 кг

Вес: 0.052 кг

