



Плашка круглая для метрической резьбы M12x1
д38 ISO2568 P6M5K5 (HSS-E)

Код: 23431

8 741 Т с НДС (за 1шт.)

Бренд: CNCM

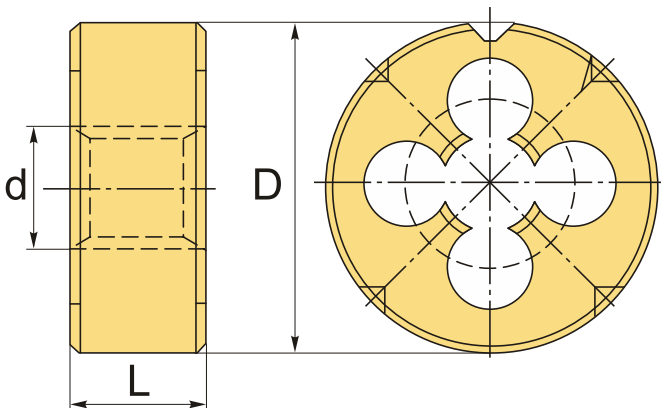


ОПИСАНИЕ

Круглая плашка из быстрорежущей стали для нарезки метрической резьбы M12x1. Правое направление резьбы. Материал P6M5K5 (HSS-E). Стандарт ISO 2568 (ГОСТ 2568). Наружный диаметр плашки 38 мм, номинальный диаметр резьбы плашки 12 мм, размер резьбы M12, шаг резьбы 1 мм. Артикул M012010E.

Плашка ГОСТ 9740-71 метрическая круглая для нарезания резьбы.

Материал плашки – быстрорежущая сталь HSS-E с кобальтом **5%** (P6M5K5). Отличная стойкость к износу и повреждениям.



ТЕХНИЧЕСКИЕ ХАРАКТЕРИСТИКИ

| | |
|--------------------|-----------------------|
| Бренд: | CNCM |
| Квалитет точности: | 6g |
| Материал плашки: | P6M5K5 (HSS-E) |
| Стандарт: | ISO 2568/ГОСТ 9740-71 |
| Тип плашек: | Метрическая резьба |
| Размер резьбы, d: | M12 |
| Шаг резьбы: | 1.0 |

D: 38 мм

L: 10 мм

Вес: 0.052 кг

Вес: 0.052 кг

