



**Плашка круглая для метрической резьбы
M9x0.75 д25 ISO2568 P6M5K5 (HSS-E)**

Код: 23423

3 126 Т с НДС (за 1шт.)

Бренд: CNCM

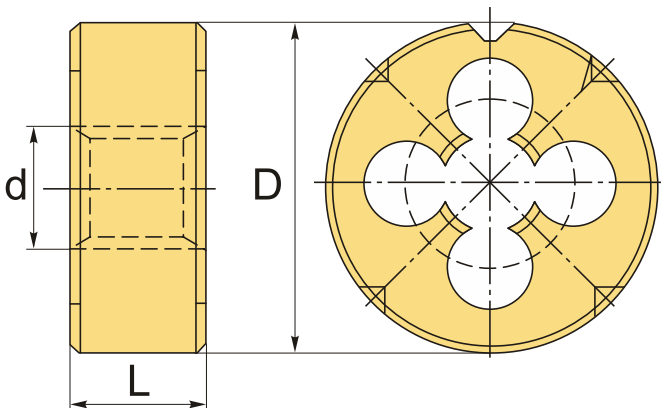


ОПИСАНИЕ

Круглая плашка из быстрорежущей стали для нарезки метрической резьбы M9x0.75. Правое направление резьбы. Материал P6M5K5 (HSS-E). Стандарт ISO 2568 (ГОСТ 2568). Наружный диаметр плашки 25 мм, номинальный диаметр резьбы плашки 9 мм, размер резьбы M9, шаг резьбы 0.75 мм. Артикул M0090075E.

Плашка ГОСТ 9740-71 метрическая круглая для нарезания резьбы.

Материал плашки – быстрорежущая сталь HSS-E с кобальтом **5%** (P6M5K5). Отличная стойкость к износу и повреждениям.



ТЕХНИЧЕСКИЕ ХАРАКТЕРИСТИКИ

| | |
|--------------------|-----------------------|
| Бренд: | CNCM |
| Квалитет точности: | 6g |
| Материал плашки: | P6M5K5 (HSS-E) |
| Стандарт: | ISO 2568/ГОСТ 9740-71 |
| Тип плашек: | Метрическая резьба |
| Размер резьбы, d: | M9 |
| Шаг резьбы: | 0.75 |

D: 25 мм

L: 9 мм

Вес: 0.022 кг

Вес: 0.022 кг

