



Плашка круглая для метрической резьбы  
M6x0.75 д20 ISO2568 P6M5K5 (HSS-E)

Код: 23413

**2 488 ₮** с НДС (за 1шт.)

Бренд: CNCM

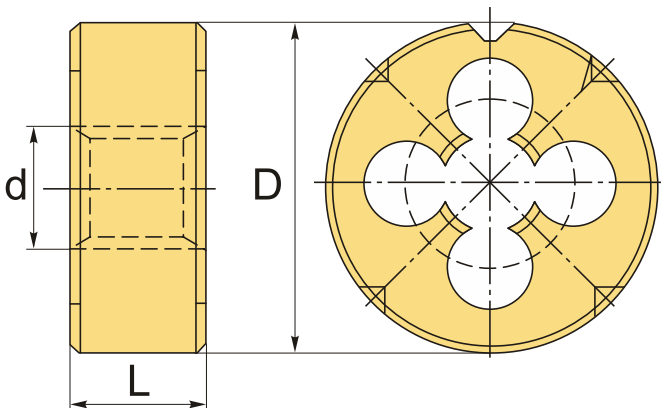


## ОПИСАНИЕ

Круглая плашка из быстрорежущей стали для нарезки метрической резьбы M6x0.75. Правое направление резьбы. Материал P6M5K5 (HSS-E). Стандарт ISO 2568 (ГОСТ 2568). Наружный диаметр плашки 20 мм, номинальный диаметр резьбы плашки 6 мм, размер резьбы M6, шаг резьбы 0.75 мм. Артикул M00600075E.

Плашка ГОСТ 9740-71 метрическая круглая для нарезания резьбы.

Материал плашки – быстрорежущая сталь HSS-E с кобальтом **5%** (P6M5K5). Отличная стойкость к износу и повреждениям.



## ТЕХНИЧЕСКИЕ ХАРАКТЕРИСТИКИ

Бренд:	CNCM
Квалитет точности:	6g
Материал плашки:	P6M5K5 (HSS-E)
Стандарт:	ISO 2568/ГОСТ 9740-71
Тип плашек:	Метрическая резьба
Размер резьбы, d:	M6
Шаг резьбы:	0.75

D: 20 мм

L: 7 мм

Вес: 0.010 кг

Вес: 0.010 кг

