



**Плашка круглая для метрической резьбы
M1.2x0.25 д16 ISO2568 P6M5K5 (HSS-E)**

Код: 23398

2 803 Т с НДС (за 1шт.)

Бренд: CNCM

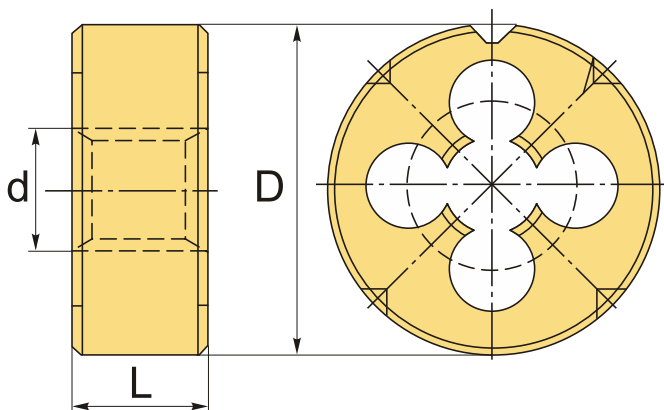


ОПИСАНИЕ

Круглая плашка из быстрорежущей стали для нарезки метрической резьбы M1.2x0.25. Правое направление резьбы. Материал P6M5K5 (HSS-E). Стандарт ISO 2568 (ГОСТ 2568). Наружный диаметр плашки 16 мм, номинальный диаметр резьбы плашки 1.2 мм, размер резьбы M1.2, шаг резьбы 0.25 мм. Артикул M001020025E.

Плашка ГОСТ 9740-71 метрическая круглая для нарезания резьбы.

Материал плашки – быстрорежущая сталь HSS-E с кобальтом **5%** (P6M5K5). Отличная стойкость к износу и повреждениям.



ТЕХНИЧЕСКИЕ ХАРАКТЕРИСТИКИ

Бренд:	CNCM
Квалитет точности:	6g
Материал плашки:	P6M5K5 (HSS-E)
Стандарт:	ISO 2568/ГОСТ 9740-71
Тип плашек:	Метрическая резьба
Размер резьбы, d:	M1.2
Шаг резьбы:	0.25

D: 16 мм

L: 5 мм

Вес: 0.010 кг

Вес: 0.010 кг

