



HSK63A-SL14-80K патрон DIN6359 Weldon с СОЖ

Код: 23347

65 685 Т с НДС (за 1 шт.)

Бренд: CNCM



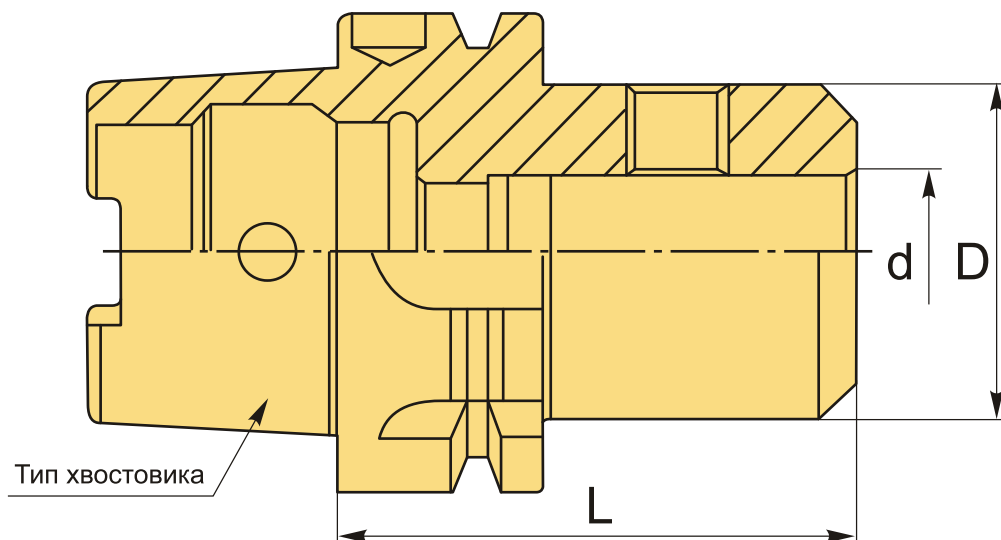
ОПИСАНИЕ

Оправка фрезерная Weldon, конус HSK63A DIN6359/1835B. Диаметр отверстия – 14 мм, для зажима фрез, сверл и другого инструмента с цилиндрическим хвостовиком с лыской по **DIN1835-B** и **DIN6535-HB**, патрон с одним зажимным винтом. Вылет от шпинделя 80 мм, биение в пределах 0,005 мм.

Фрезерный патрон **Weldon HSK-A-SL** предназначен для надежного центрирования и фиксации режущего инструмента с хвостовиком Weldon (с прямой боковой лыской). Зажатие инструмента осуществляется винтом с шестигранником, он опирается в выступ, надежно фиксируя инструмент.

У патронов Weldon большая, по сравнению с цанговыми патронами, жесткость фиксации, они простые в эксплуатации. Обычно используются для зажима режущего инструмента с хвостовиками больших диаметров. Однако для инструментов с различным диаметром хвостовика Велдон нужны соответствующие патроны. Цанговые патроны в этом отношении – более универсальная оснастка.

Балансировка G2.5/15000 об/мин.



ТЕХНИЧЕСКИЕ ХАРАКТЕРИСТИКИ

Бренд:

CNCM

Вид патрона:

HSK-A-SL Weldon

Назначение:

Weldon

Посадочный диаметр: 14

Диаметр, D: 44 мм

Длина, L: 80 мм

Тип хвостовика: HSK63A

Диаметр, d: 14 мм

Особенности: С каналом СОЖ

Вес: 1.214 кг

Габариты (длина/ширина/высота): 15x7x7 см

Вес: 1.214 кг

