



F90-LNHU13R-D50Z6S22 фреза насадная со сменными пластинами

Код: 23337

395 106 Т с НДС (за 1 шт.)

Бренд: YG-1



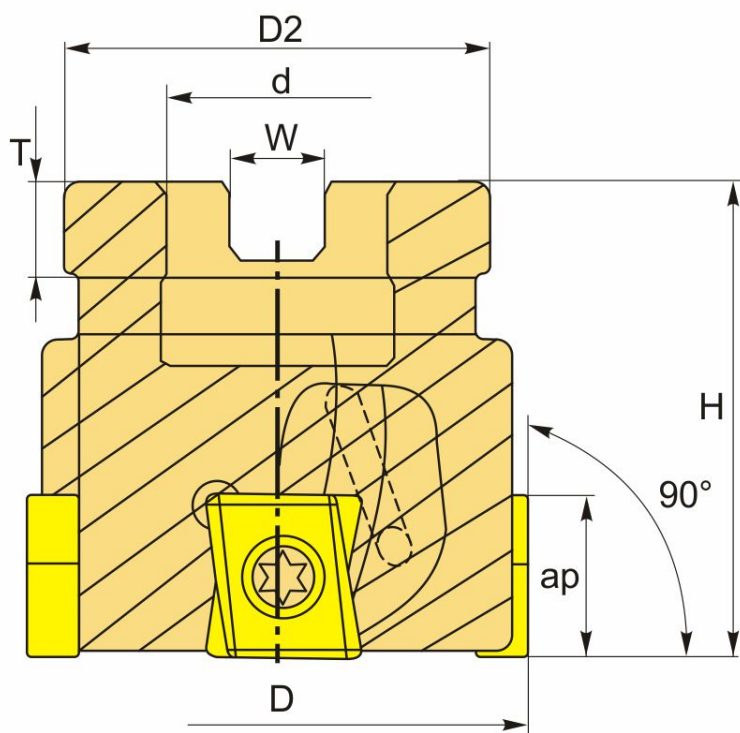
ОПИСАНИЕ

Фреза торцевая насадная со сменными пластинами по металлу для фрезерного станка. Угол в плане 90° . Диаметр - 50 мм. Для пластин LNHU13**R (YG-1).

Торцевые насадные фрезы F90-LNHU13R с тангенциальным креплением пластин обладают рядом преимуществ:

- Корпус фрезы более жесткий, увеличенная монолитная центральная часть;
- За счет клиновидного кармана под крепление пластины и винта с резьбой M4x12 мм, улучшается стабильность и жесткость фиксации режущего инструмента;
- Высокая точность в изготовлении корпуса фрезы, стабильная геометрия и точная посадка пластин – высокая производительность и качество обработанной поверхности;
- Специальный стружколом рабочей пластины смягчает усилие резания и эффективно отводит стружку из зоны обработки;
- Фреза выдерживает большее усилие резания, что позволяет применять повышенные подачи и глубины резания.

Видео-обзор и испытание фрезы F90-LNHU13R с пластинами LNHU130608R YG602:



ТЕХНИЧЕСКИЕ ХАРАКТЕРИСТИКИ

Бренд:	YG-1
Каналы для СОЖ:	Есть
Марка фрезы с пластинами:	F90-LNHU
Назначение фрезы:	Торцевая фреза Фрезерование уступов Пазовая фреза
Тип хвостовика:	Отверстие (насадная)
Марка фрезы:	F90
Вид фрезы:	со сменными пластинами
Подходящие пластины:	LNHU13**R
Совместимость с пластинами брендов:	YG-1
Угол фрезы/пластины:	90 °
∅D фрезы:	50 мм
Тип фрезы:	насадная
ap:	12 мм
∅D2:	42 мм
∅d:	22 мм
H:	40 мм
Количество зубьев:	6
W:	10.4 мм
T:	6.5 мм
Комплект пластин:	Приобретаются отдельно
Вес:	0.842 кг
Вес:	0.842 кг

