



VCMT110304-MF YG211 пластина для точения

Код: 23317

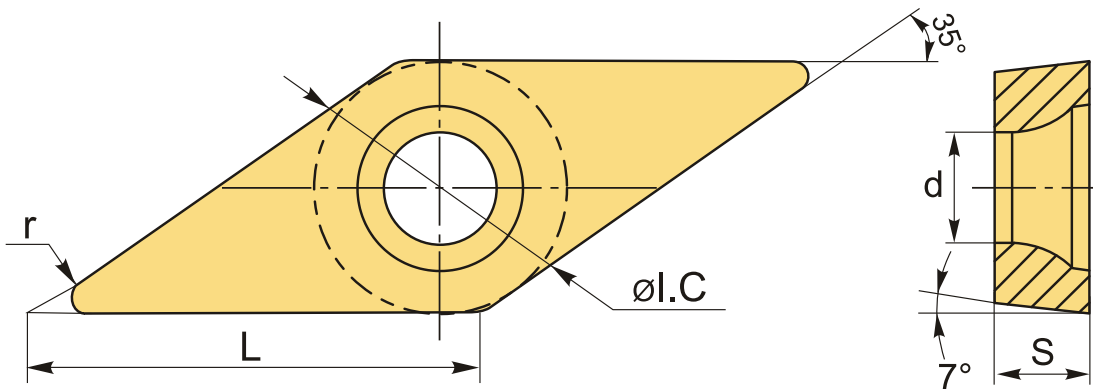
**8 143 ₸** с НДС (за 1шт.)

Бренд: YG-1



## ОПИСАНИЕ

Сменная твердосплавная пластина по металлу VCMT. Ромбическая 35°. Группа обрабатываемых материалов по ISO: M, S.



## ТЕХНИЧЕСКИЕ ХАРАКТЕРИСТИКИ

Бренд:	YG-1
Вид обработки:	L (чистовая)
Марка:	VCMT
Вид пластины:	твердосплавные
Тип пластины (форма):	V-ромбическая 35°
Задний угол:	C-7°
Размер пластины:	11
Обр-мый материал:	M (нержавеющая сталь) S (жаропрочные)
Стружколом точения:	MF-YG-1

Радиус, r: 0.4 мм

Сплав: YG211

L: 11.2 мм

ØI.C: 6.35 мм

S: 3.18 мм

d: 2.8 мм

Вес: 0.004 кг

Вес: 0.004 кг

