



CNMM190616-UH YG3020 пластина для точения

Код: 23306

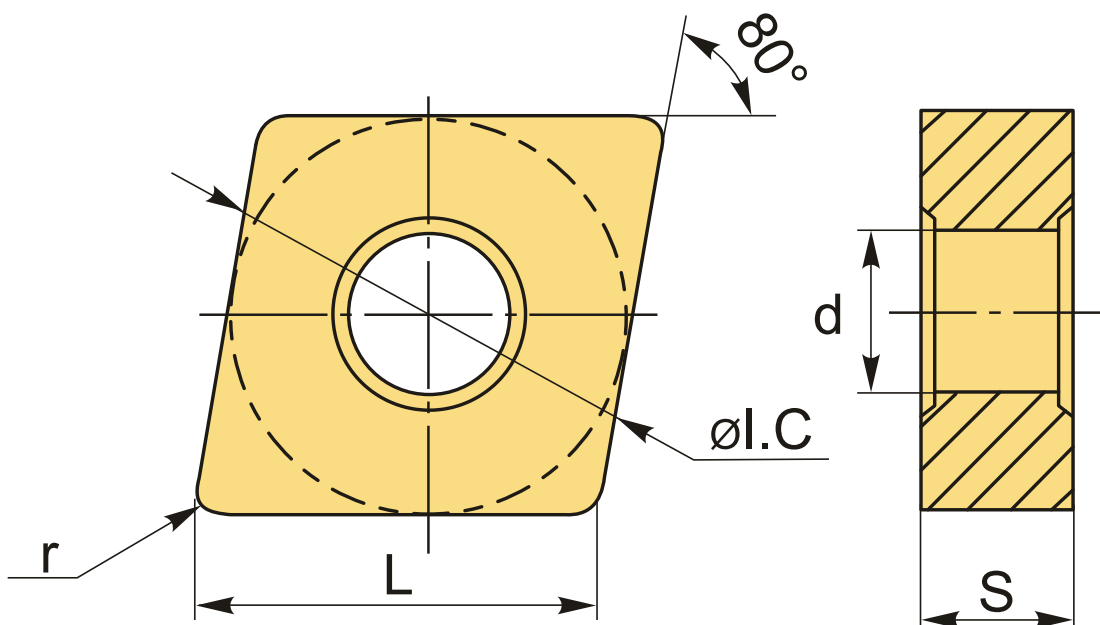
16 044 Т с НДС (за 1 шт.)

Бренд: YG-1



ОПИСАНИЕ

Сменная твердосплавная пластина по металлу CNMM. Ромбическая 80°. Группа обрабатываемых материалов по ISO: P.



ТЕХНИЧЕСКИЕ ХАРАКТЕРИСТИКИ

Бренд:	YG-1
Вид обработки:	R (черновая)
Марка:	CNMM
Вид пластины:	твердосплавные
Тип пластины (форма):	C-ромбическая 80°
Задний угол:	N-0°

Размер пластины:	19
Обр-мый материал:	P (сталь)
Стружкойлом точения:	UH-YG-1
Радиус, г:	1.6 мм
Сплав:	YG3020
L:	19 мм
øI.C:	19.05 мм
S:	6.35 мм
d:	7.94 мм
Вес:	0.010 кг
Вес:	0.010 кг

