



FHF-ENMX09-D50Z5S22 фреза торцевая насадная со сменными пластинами

Код: 23287

365 402 Т с НДС (за 1 шт.)

Бренд: YG-1

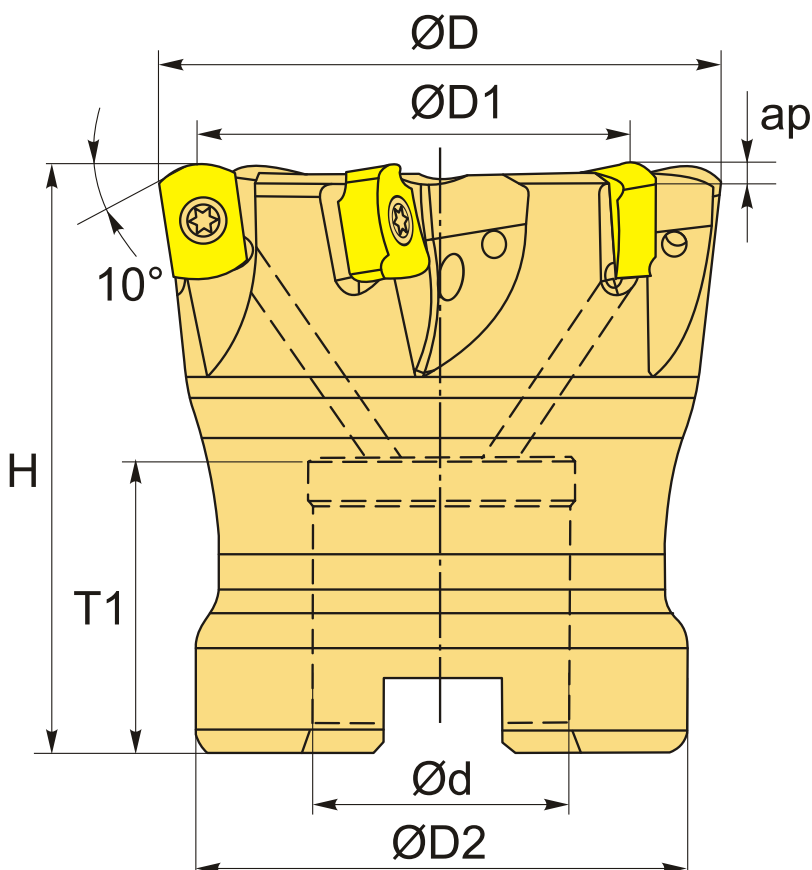


ОПИСАНИЕ

Фреза торцевая насадная со сменными пластинами по металлу для фрезерного станка. Угол в плане 10° . Диаметр - 50 мм. Для пластин ENMX09** (YG-1).

Преимущества фрез FHF-ENMX:

- Малый угол в плане для фрезерования на высоких подачах;
- Высокая производительность обеспечивается за счет высокой скорости подачи и низкого усилия резания;
- Безопасность работы достигается благодаря жесткому креплению пластины и защите углов от поломок.
- Двусторонняя пластина с 4-мя режущими кромками;
- Широкая боковая поверхность с усиленной формой пластины;
- Положительный угол наклона и низкий угол заноса;
- 2 геометрии пластины;
- Жесткое крепление к посадочному месту пластины;
- Предотвращение поломок при обработке;
- Высокая скорость подачи при низком усилии резания.



ТЕХНИЧЕСКИЕ ХАРАКТЕРИСТИКИ

Бренд:	YG-1
Каналы для СОЖ:	Есть
Марка высокоскоростной фрезы:	FHF-ENMX
Марка фрезы с пластинами:	FHF-ENMX
Назначение фрезы:	Торцевая фреза Высокопроизводительная фреза Радиусная (Профильная) фреза
Тип хвостовика:	Отверстие (насадная)
Вид фрезы:	со сменными пластинами
Подходящие пластины:	ENMX09**
Совместимость с пластинами брендов:	YG-1
Угол фрезы/пластины:	10 °
∅D фрезы:	50 мм
Тип фрезы:	насадная
∅D1:	45 мм
ap:	1.5 мм
∅D2:	42 мм
∅d:	22 мм
H:	50 мм
Количество зубьев:	5
T1:	20 мм
Особенности фрезы:	Врезание под углом Круговая интерполяция Плунжерная Расфрезеровывание отверстий Фрезерование закрытых шпоночных пазов
Вес:	0.940 кг

Бес:

0.940 кг

