



DCGT070202-SF YG401 пластина для точения

Код: 23281

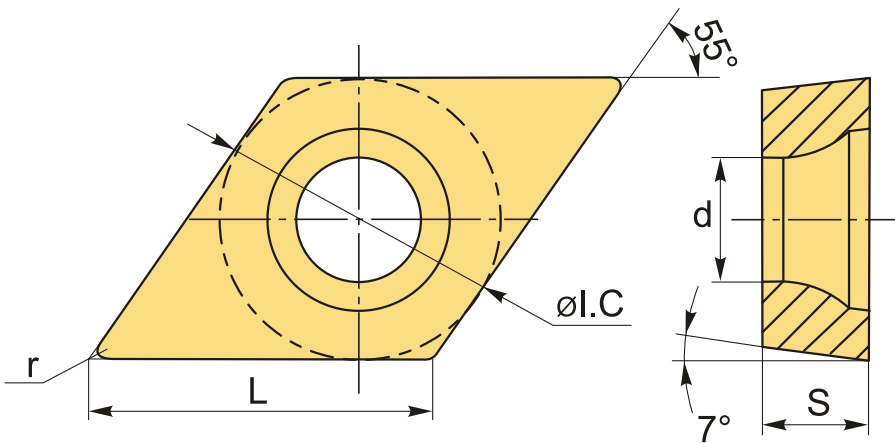
7 658 Т с НДС (за 1шт.)

Бренд: YG-1



ОПИСАНИЕ

Сменная твердосплавная пластина по металлу DCGT. Ромбическая 55°. Группа обрабатываемых материалов по ISO: S.



ТЕХНИЧЕСКИЕ ХАРАКТЕРИСТИКИ

| | |
|-----------------------|-------------------|
| Бренд: | YG-1 |
| Вид обработки: | L (чистовая) |
| Марка: | DCGT |
| Вид пластины: | твердосплавные |
| Тип пластины (форма): | D-ромбическая 55° |
| Задний угол: | C-7° |
| Размер пластины: | 7 |
| Обр-мый материал: | S (жаропрочные) |
| Стружколом точения: | SF-YG-1 |

Радиус, r: 0.2 мм

Сплав: YG401

L: 7.5 мм

ØI.C: 6.35 мм

S: 2.38 мм

d: 2.8 мм

Вес: 0.003 кг

Вес: 0.003 кг

