



**ST.F177.R11 TiAlN пластина для фрезерования радиусных канавок STAMO**

Код: 23166

**56 735 Т** с НДС (за 1 шт.)

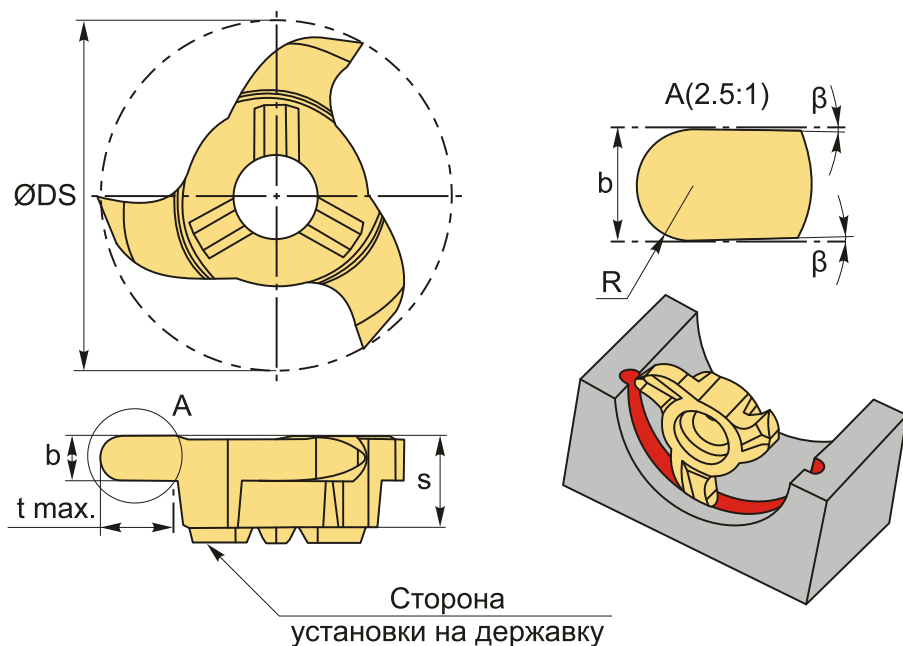
Бренд: STAMO



**ОПИСАНИЕ**

Dmin 18 мм. Фрезерование радиусных канавок Ø от 18 мм. Для материалов по ISO: P, M, K, N, S. Покрытие TiAlN. Тангенциальное крепление пластины в системе STAMO.

Пластина базируется по трем призматическим поверхностям, что обеспечивает высокую точность позиционирования (0,01 мм), а также быстросменность пластин без перепривязки системы координат инструмента по отношению к системе координат обрабатываемой детали.



Инструментальная система с винтовым креплением пластины с торца (тангенциальное) на твердосплавной державке или сердечнике позволяет снизить уровень вибрации и ускорить процесс настройки режущего инструмента.

**ТЕХНИЧЕСКИЕ ХАРАКТЕРИСТИКИ**

Бренд:	STAMO
Для державки:	ST.H177
Покрытие :	TiAlN

b:	2.2 мм
s:	5.8 мм
D min:	18 мм
r:	1.1 мм
t max:	3.5 мм
Обр-мый материал:	P (сталь) M (нержавеющая сталь) K (чугун) N (цветные металлы) S (жаропрочные)
ØDS:	17.7 мм
β:	3°
Кол-во зубьев:	3
Вес:	0.005 кг
Вес:	0.005 кг

