



ST.F117.R11 TiAlN пластина для фрезерования радиусных канавок STAMO

Код: 23163

54 763 Т с НДС (за 1 шт.)

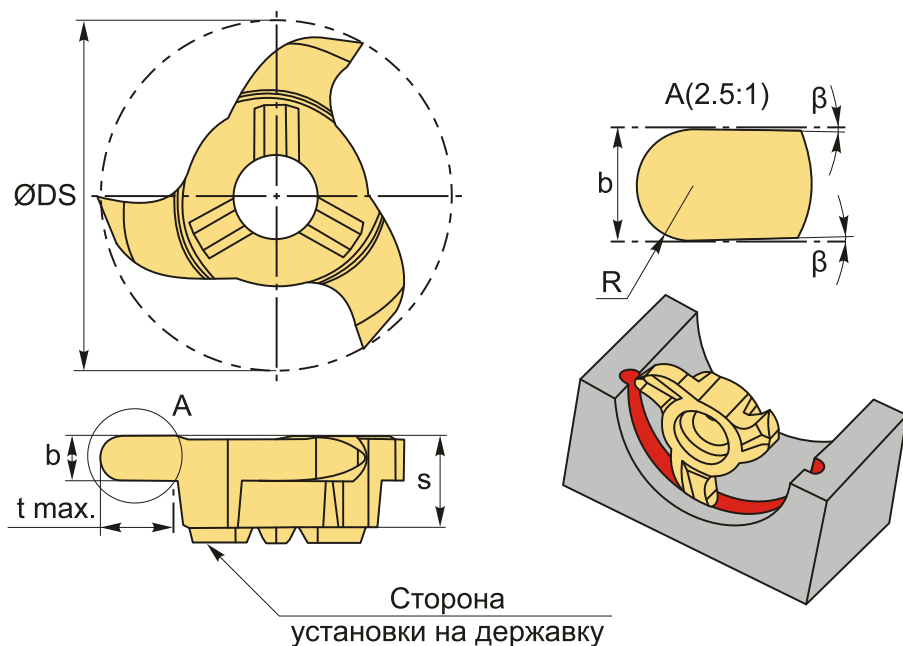
Бренд: STAMO



ОПИСАНИЕ

Dmin 12 мм. Фрезерование радиусных канавок Ø от 12 мм. Для материалов по ISO: P, M, K, N, S. Покрытие TiAlN. Тангенциальное крепление пластины в системе STAMO.

Пластина базируется по трем призматическим поверхностям, что обеспечивает высокую точность позиционирования (0,01 мм), а также быстросменность пластин без перепривязки системы координат инструмента по отношению к системе координат обрабатываемой детали.



Инструментальная система с винтовым креплением пластины с торца (тангенциальное) на твердосплавной державке или сердечнике позволяет снизить уровень вибрации и ускорить процесс настройки режущего инструмента.

ТЕХНИЧЕСКИЕ ХАРАКТЕРИСТИКИ

Бренд:	STAMO
Для державки:	ST.H97
Покрытие :	TiAlN

b:	2.2 мм
s:	3.5 мм
D min:	12 мм
r:	1.1 мм
t max:	2.5 мм
Обр-мый материал:	P (сталь) M (нержавеющая сталь) K (чугун) N (цветные металлы) S (жаропрочные)
ØDS:	11.7 мм
β:	3°
Кол-во зубьев:	3
Вес:	0.002 кг
Вес:	0.002 кг

