



ST.F117.R10 TiAlN пластина для фрезерования радиусных канавок STAMO

Код: 23162

59 821 Т с НДС (за 1 шт.)

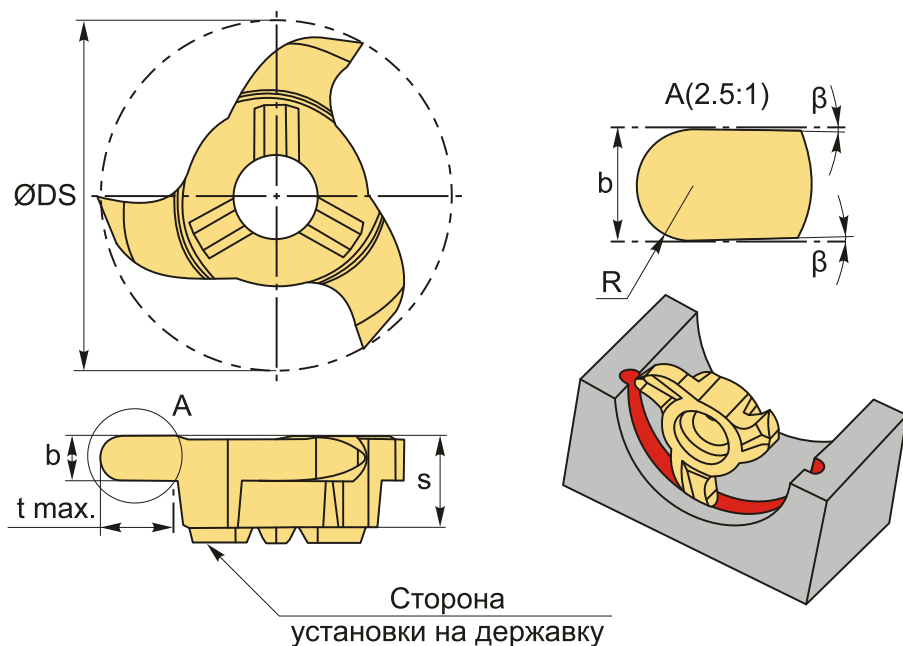
Бренд: STAMO



ОПИСАНИЕ

Dmin 12 мм. Фрезерование радиусных канавок Ø от 12 мм. Для материалов по ISO: P, M, K, N, S. Покрытие TiAlN. Тангенциальное крепление пластины в системе STAMO.

Пластина базируется по трем призматическим поверхностям, что обеспечивает высокую точность позиционирования (0,01 мм), а также быстросменность пластин без перепривязки системы координат инструмента по отношению к системе координат обрабатываемой детали.



Инструментальная система с винтовым креплением пластины с торца (тангенциальное) на твердосплавной державке или сердечнике позволяет снизить уровень вибрации и ускорить процесс настройки режущего инструмента.

ТЕХНИЧЕСКИЕ ХАРАКТЕРИСТИКИ

| | |
|---------------|--------|
| Бренд: | STAMO |
| Для державки: | ST.H97 |
| Покрытие : | TiAlN |

b: 2 мм

s: 3.5 мм

D min: 12 мм

r: 1 мм

t max: 2.5 мм

Обр-мый материал: Р (сталь)
М (нержавеющая сталь)
К (чугун)
N (цветные металлы)
S (жаропрочные)

ØDS: 11.7 мм

β: 3°

Кол-во зубьев: 3

Вес: 0.002 кг

Вес: 0.002 кг

