



**BT50-GT24-7 pcs Быстросменный резьбонарезной патрон с компенсацией по длине (набор)**

Код: 23091

**233 837 Т** с НДС (за 1 шт.)

Бренд: CNCМ



## ОПИСАНИЕ

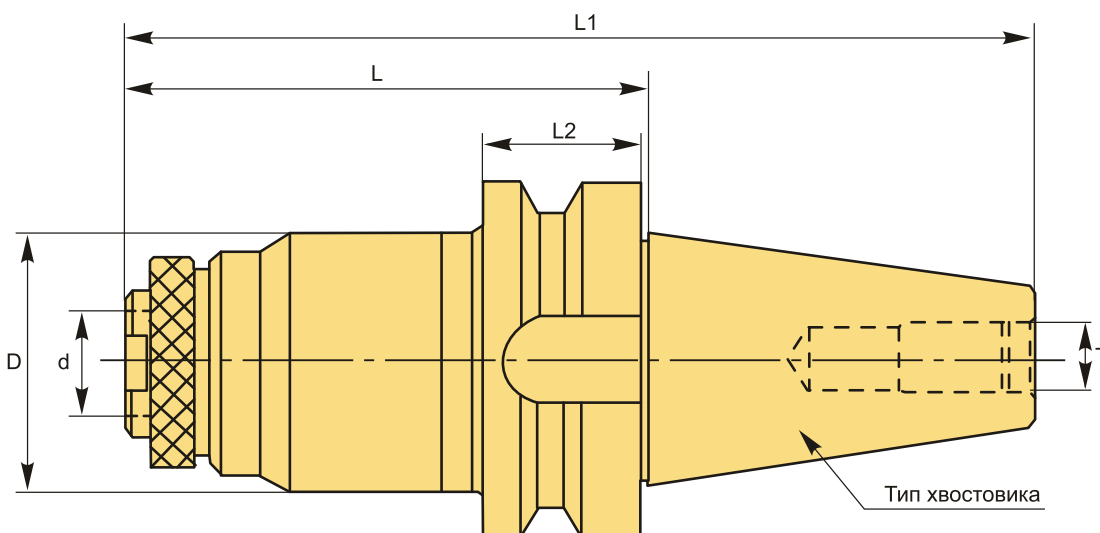
Резьбонарезной патрон конус MAS403 BT с осевой компенсацией для машинных метчиков. С хвостовиком BT50. Вылет от шпинделя 130 мм. Быстрая замена цанг типа GT. Максимальный ход компенсации на сжатие и растяжение: -10 мм + 15 мм.

Компенсирующий плавающий патрон для метчиков, с компенсацией по длине. Компенсация на растяжение и сжатие защищает метчик от поломки при нарезании резьбы и улучшает качество обработки за счет компенсирования небольшой разности между установленной подачей и шагом установленного метчика. Быстрая смена резьбонарезных цанг GT. Под каждый размер метчика используется своя цанга.

Оснастка BT-GT используется на сверлильных, токарных, фрезерных станках и станках с ЧПУ.

Цанги в наборе:

1. M12 9x7.1
2. M14 11.2x9
3. M16 12.5x10
4. M18 14x11.2
5. M20 14x11.2
6. M22 16x12.5
7. M24 18x14



## ТЕХНИЧЕСКИЕ ХАРАКТЕРИСТИКИ

Бренд:

CNCМ

L1: 244 мм

L2: 35.5 мм

T: M24

Вид патрона: BT-GT резьб. наборы

Вид цанги: GT24

Назначение: Резьбонарезной

Диаметр, D: 66 мм

Длина, L: 130 мм

Тип хвостовика: BT50

Диаметр, d: 30 мм

Посадочный диаметр резьбонарезной: 30

Диапазон зажима: M5-M30 мм

Вес: 9.672 кг

Габариты (длина/ширина/высота): 34x27x12 см

Вес: 9.672 кг

