



**BT50-GT12-7 pcs Быстросменный резьбонарезной патрон с компенсацией по длине (набор)**

Код: 23090

**148 319 Т** с НДС (за 1 шт.)

Бренд: CNCM



## ОПИСАНИЕ

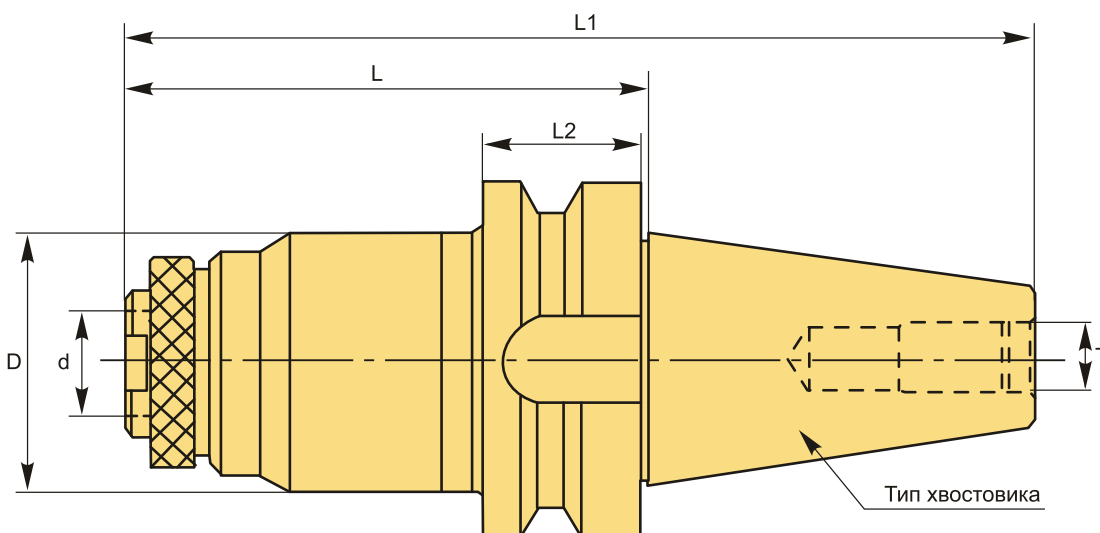
Резьбонарезной патрон конус MAS403 BT с осевой компенсацией для машинных метчиков. С хвостовиком BT50. Вылет от шпинделя 120 мм. Быстрая замена цанг типа GT. Максимальный ход компенсации на сжатие и растяжение:  $\pm 15$  мм.

Компенсирующий плавающий патрон для метчиков, с компенсацией по длине. Компенсация на растяжение и сжатие защищает метчик от поломки при нарезании резьбы и улучшает качество обработки за счет компенсирования небольшой разности между установленной подачей и шагом установленного метчика. Быстрая смена резьбонарезных цанг GT. Под каждый размер метчика используется своя цанга.

Оснастка BT-GT используется на сверлильных, токарных, фрезерных станках и станках с ЧПУ.

Цанги в наборе:

1. M3 3.15x2.5
2. M4 4x3.15
3. M5 5x4
4. M6 6.3x5
5. M8 6.3x5
6. M10 8x6.3
7. M12 9x7



## ТЕХНИЧЕСКИЕ ХАРАКТЕРИСТИКИ

Бренд:

CNCM

L1:	221 мм
L2:	40 мм
T:	M24
Вид патрона:	BT-GT резьб. наборы
Вид цанги:	GT12
Назначение:	Резьбонарезной
Диаметр, D:	46 мм
Длина, L:	120 мм
Тип хвостовика:	BT50
Диаметр, d:	19 мм
Посадочный диаметр резьбонарезной:	19
Диапазон зажима:	M3-M16 мм
Вес:	6.176 кг
Габариты (длина/ширина/высота):	29x22x12 см
Вес:	6.176 кг

