



SK40-GT12-7 pcs Быстросменный резьбонарезной патрон с компенсацией по длине (набор)

Код: 23088

**160 413 Т** с НДС (за 1 шт.)

Бренд: CNCМ



## ОПИСАНИЕ

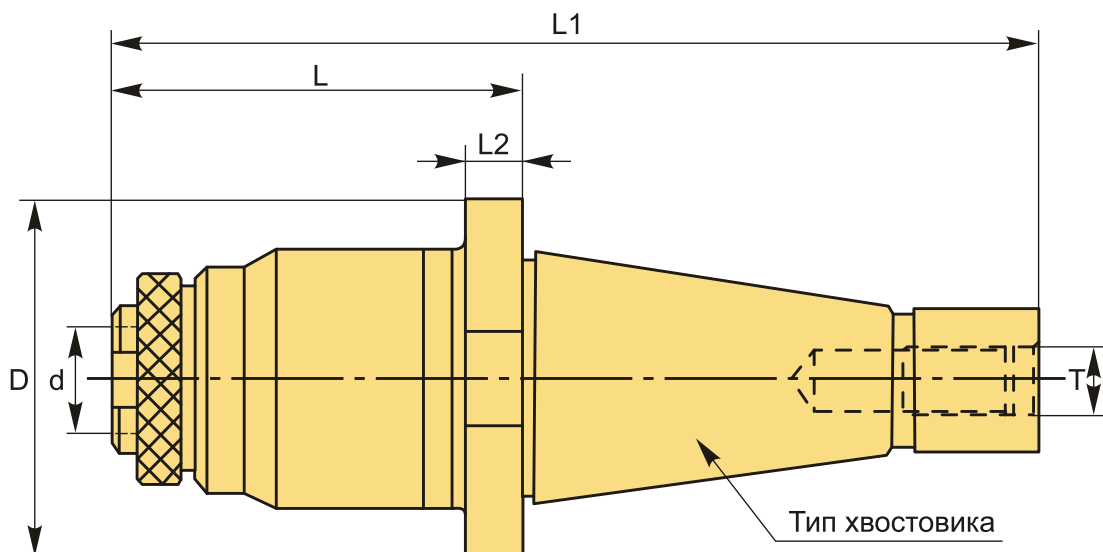
Резьбонарезной патрон SK40-GT12-7 pcs с осевой компенсацией для машинных метчиков. С хвостовиком SK40. Вылет от шпинделя 110 мм. Быстрая замена цанг GT. Максимальный ход компенсации на сжатие и растяжение:  $\pm 15$  мм.

Компенсирующий плавающий патрон для метчиков, с компенсацией по длине. Компенсация на растяжение и сжатие защищает метчик от поломки при нарезании резьбы и улучшает качество обработки за счет компенсирования небольшой разности между установленной подачей и шагом установленного метчика. Быстрая смена резьбонарезных цанг GT. Под каждый размер метчика используется своя цанга.

Оснастка SK-GT используется на сверлильных, токарных, фрезерных станках и станках с ЧПУ.

Набор цанг:

1. M3 3.15x2.5
2. M4 4x3.15
3. M5 5x4
4. M6 6.3x5
5. M8 6.3x5
6. M10 8x6.3
7. M12 9x7.1



## ТЕХНИЧЕСКИЕ ХАРАКТЕРИСТИКИ

Бренд:	CNCM
L1:	178 мм
L2:	16 мм
Вид патрона:	SK-GT резьб. наборы
Вид цанги:	GT12
Назначение:	Резьбонарезной
Диаметр, D:	46 мм
Длина, L:	110 мм
Тип хвостовика:	SK40
Диаметр, d:	19 мм
Вес:	3.262 кг
Габариты (длина/ширина/высота):	28x19x9 см
Вес:	3.262 кг

