

DCGT070202-AL YG10 пластина для точения

Код: 23078

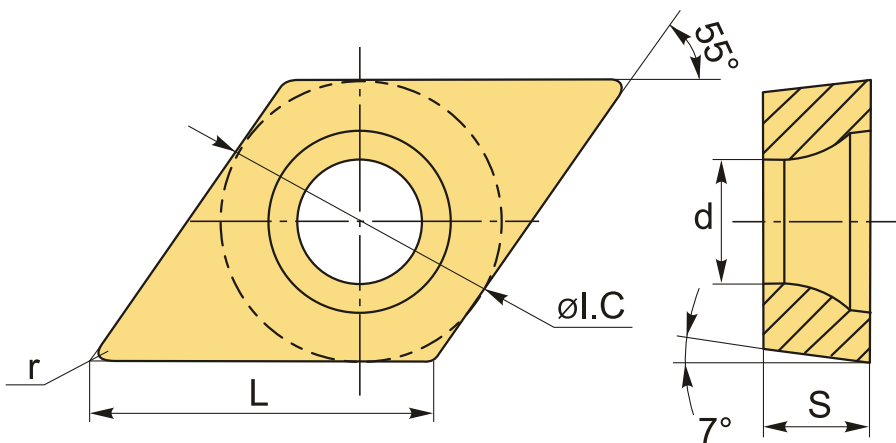
6 447 Т с НДС (за 1шт.)

Бренд: YG-1



ОПИСАНИЕ

Сменная твердосплавная пластина по металлу DCGT. Ромбическая 55°. Группа обрабатываемых материалов по ISO: N.



ТЕХНИЧЕСКИЕ ХАРАКТЕРИСТИКИ

Бренд:	YG-1
Вид обработки:	L (чистовая)
Марка:	DCGT
Вид пластины:	твердосплавные
Тип пластины (форма):	D-ромбическая 55°
Задний угол:	C-7°
Размер пластины:	7
Обр-мый материал:	N (цветные металлы)
Стружколом точения:	AL-YG-1

Радиус, r: 0.2 мм

Сплав: YG10

L: 7.5 мм

ØI.C: 6.35 мм

S: 2.38 мм

d: 2.8 мм

Вес: 0.002 кг

Вес: 0.002 кг

