



CCGT09T308-SF YG401 пластина для точения

Код: 23070

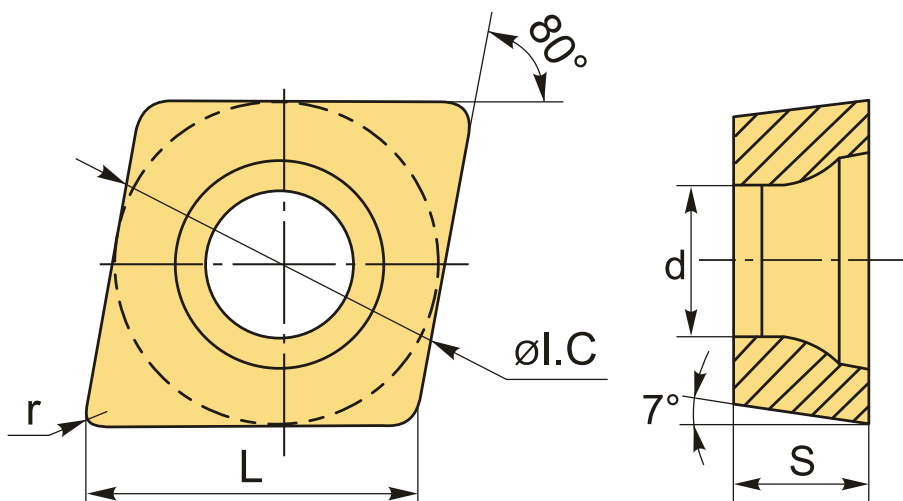
8 353 ₮ с НДС (за 1шт.)

Бренд: YG-1



ОПИСАНИЕ

Сменная твердосплавная пластина по металлу CCGT. Ромбическая 80°. Группа обрабатываемых материалов по ISO: S.



ТЕХНИЧЕСКИЕ ХАРАКТЕРИСТИКИ

Бренд:	YG-1
Вид обработки:	M (получистовая)
Марка:	CCGT
Вид пластины:	твердосплавные
Тип пластины (форма):	C-ромбическая 80°
Задний угол:	C-7°
Размер пластины:	9
Обр-мый материал:	S (жаропрочные)

Стружкойлом точения:	SF-YG-1
Радиус, r:	0.8 мм
Сплав:	YG401
L:	9.2 мм
øI.C:	9.525 мм
S:	3.97 мм
d:	4.4 мм
Вес:	0.005 кг
Вес:	0.005 кг

