



VBMT160408-UG YG3020 пластина для точения

Код: 23045

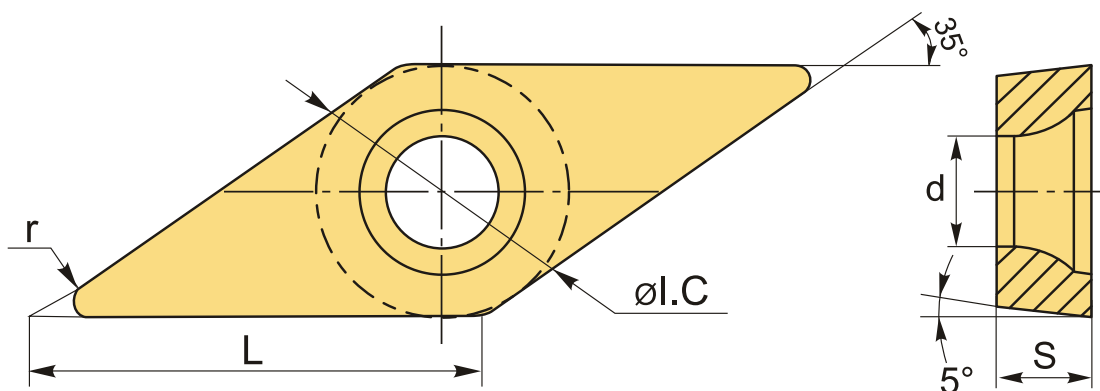
**9 605 Т** с НДС (за 1шт.)

Бренд: YG-1



## ОПИСАНИЕ

Сменная твердосплавная пластина по металлу VBMT. Ромбическая 35°. Группа обрабатываемых материалов по ISO: P.



## ТЕХНИЧЕСКИЕ ХАРАКТЕРИСТИКИ

|                       |                   |
|-----------------------|-------------------|
| Бренд:                | YG-1              |
| Вид обработки:        | R (черновая)      |
| Марка:                | VBMT              |
| Вид пластины:         | твердосплавные    |
| Тип пластины (форма): | V-ромбическая 35° |
| Задний угол:          | B-5°              |
| Размер пластины:      | 16                |
| Обр-мый материал:     | P (сталь)         |
| Стружколом точения:   | UG-YG-1           |

|            |          |
|------------|----------|
| Радиус, r: | 0.8 мм   |
| Сплав:     | YG3020   |
| L:         | 15.8 мм  |
| ØI.C:      | 9.525 мм |
| S:         | 4.76 мм  |
| d:         | 4.4 мм   |
| Вес:       | 0.010 кг |
| Вес:       | 0.010 кг |

