



SNMG120412-UR YG3030 пластина для точения

Код: 23031

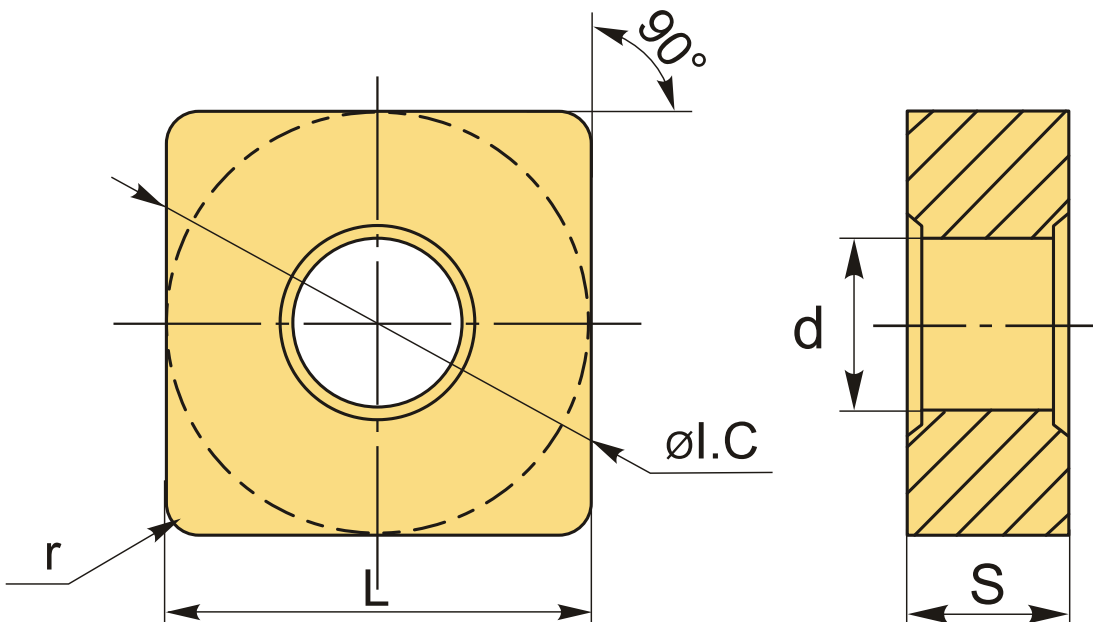
**7 489 ₸** с НДС (за 1шт.)

Бренд: YG-1



## ОПИСАНИЕ

Сменная твердосплавная пластина по металлу SNMG. Квадратная. Группа обрабатываемых материалов по ISO: P, M.



## ТЕХНИЧЕСКИЕ ХАРАКТЕРИСТИКИ

Бренд:	YG-1
Вид обработки:	R (черновая)
Марка:	SNMG
Вид пластины:	твердосплавные
Тип пластины (форма):	S-квадратная
Задний угол:	N-0°
Размер пластины:	12

Обр-мый материал:

Р (сталь)  
М (нержавеющая сталь)

Стружколом точения:	UR-YG-1
Радиус, г:	1.2 мм
Сплав:	YG3030
L:	12.7 мм
øI.C:	12.7 мм
S:	4.76 мм
d:	5.16 мм
Вес:	0.010 кг
Вес:	0.010 кг

