



WCMX06T308 YG602 пластина для сверл

Код: 23022

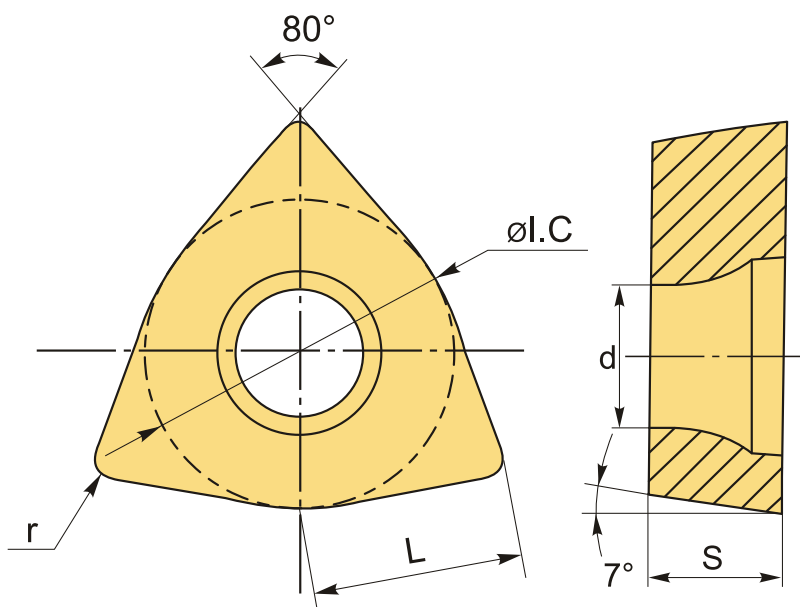
7 028 Т с НДС (за 1шт.)

Бренд: YG-1



ОПИСАНИЕ

Твердосплавная пластина для корпусных сверл WCMX. Группа обрабатываемых материалов по ISO: P, M, K, S.



ТЕХНИЧЕСКИЕ ХАРАКТЕРИСТИКИ

Бренд:	YG-1
Количество режущих кромок:	3
Марка:	WCMX
Вид пластины:	твердосплавные
Тип пластины (форма):	W-тригональная
Задний угол:	7°
Размер пластины:	6

Обр-мый материал:

Р (сталь)
М (нержавеющая сталь)
К (чугун)
S (жаропрочные)

Радиус, r:	0.8 мм
L:	6.4 мм
ØI.C:	9.525 мм
S:	3.97 мм
d:	3.81 мм
Сплав сверления:	YG602
Вес:	0.005 кг
Вес:	0.005 кг

