

**VCGT110304-LHC YF154 пластина для точения**

Код: 22985

**3 708 ₸** с НДС (за 1шт.)

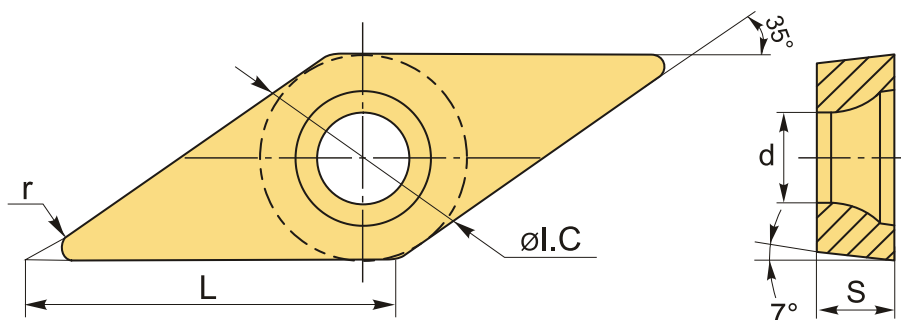
Бренд: ChipsFly

**@chipsFly**



## ОПИСАНИЕ

Сменная токарная твердосплавная пластина по металлу VCGT. Ромбическая 35°. Группа обрабатываемых материалов по ISO: N.



## ТЕХНИЧЕСКИЕ ХАРАКТЕРИСТИКИ

Бренд:	ChipsFly
Вид обработки:	L (чистовая)
Марка:	VCGT
Вид пластины:	твердосплавные
Тип пластины (форма):	V-ромбическая 35°
Задний угол:	C-7°
Размер пластины:	11
Обр-мый материал:	N (цветные металлы)
Стружколом точения:	ChipsFly-LHC
Радиус, r:	0.4 мм

Сплав:	YF154
L:	11.2 мм
ØI.C:	6.35 мм
S:	3.18 мм
d:	2.8 мм
Вес:	0.003 кг
Вес:	0.003 кг

