



**MGMR3002-6D YKT64Y** пластина для отрезки и точения канавок

Код: 22984

**2 367 Т** с НДС (за 1шт.)

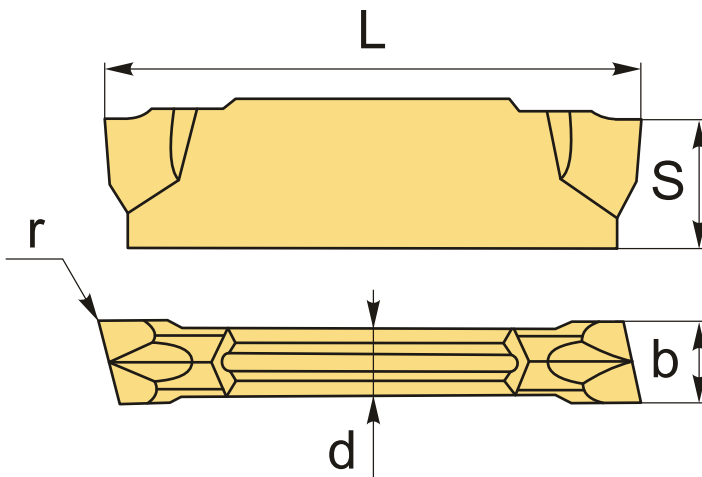
Бренд: ChipsFly

**@chipsFly**



## ОПИСАНИЕ

Сменная твердосплавная пластина по металлу MGMR. Группа обрабатываемых материалов по ISO: P, M.



## ТЕХНИЧЕСКИЕ ХАРАКТЕРИСТИКИ

|                      |                                    |
|----------------------|------------------------------------|
| Бренд:               | ChipsFly                           |
| Марка:               | MGMR                               |
| Вид пластины:        | твердосплавные                     |
| Размер пластины:     | 3                                  |
| Ширина пластины, b : | 3 мм                               |
| Обр-мый материал:    | P (сталь)<br>M (нержавеющая сталь) |
| Радиус, r:           | 0.2 мм                             |
| L:                   | 21 мм                              |

|                |          |
|----------------|----------|
| S:             | 4.8 мм   |
| d:             | 2.4 мм   |
| Сплав отрезки: | УКТ64У   |
| Вес:           | 0.005 кг |
| Вес:           | 0.005 кг |

