



CCMT060202-MX YKF641 пластина для точения

Код: 22978

3 474 Т с НДС (за 1шт.)

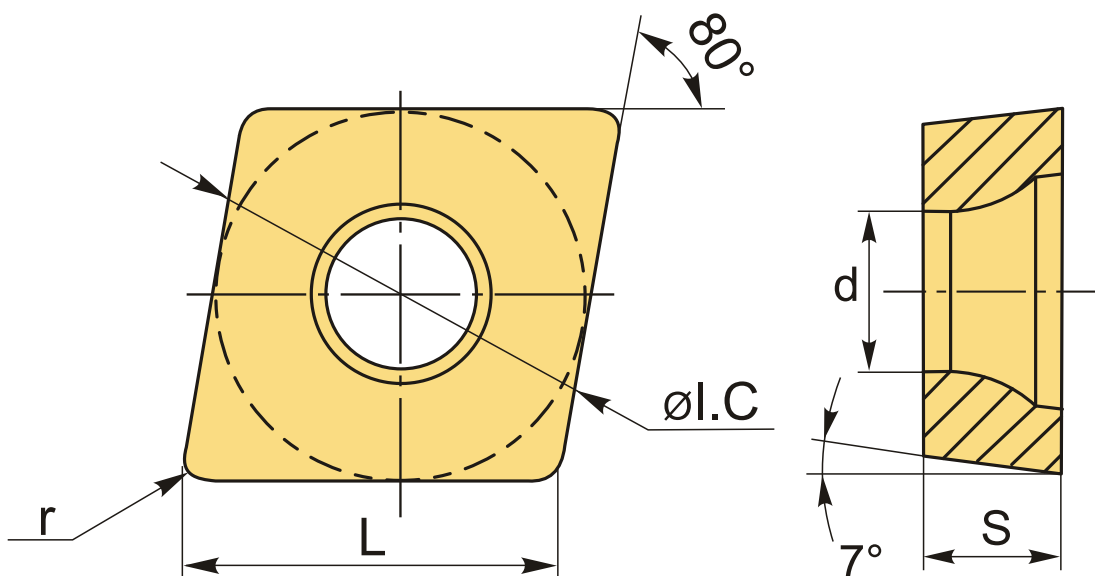
Бренд: ChipsFly

@chipsFly



ОПИСАНИЕ

Сменная токарная твердосплавная пластина по металлу CCMT. Ромбическая 80°. Группа обрабатываемых материалов по ISO: M, S.



ТЕХНИЧЕСКИЕ ХАРАКТЕРИСТИКИ

| | |
|-----------------------|-------------------|
| Бренд: | ChipsFly |
| Вид обработки: | L (чистовая) |
| Марка: | CCMT |
| Вид пластины: | твердосплавные |
| Тип пластины (форма): | C-ромбическая 80° |
| Задний угол: | C-7° |
| Размер пластины: | 6 |

Обр-мый материал:

М (нержавеющая сталь)
S (жаропрочные)

| | |
|----------------------|-------------|
| Стружкойлом точения: | ChipsFly-MX |
| Радиус, г: | 0.2 мм |
| Сплав: | УКF641 |
| L: | 6.5 мм |
| øI.C: | 6.35 мм |
| S: | 2.38 мм |
| d: | 2.8 мм |
| Вес: | 0.002 кг |
| Вес: | 0.002 кг |

