

## Поворотный стол ТТ-10

Код: 22966

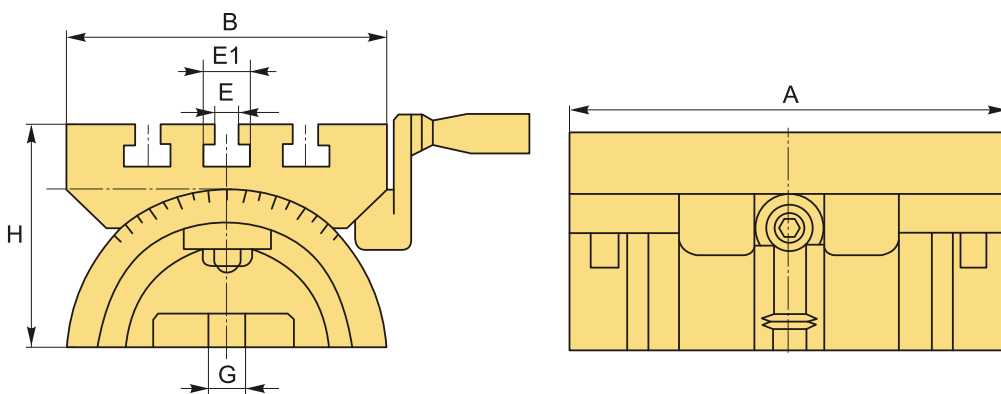
**176 368 Т** с НДС (за 1 шт.)

Бренд: CNCМ



### ОПИСАНИЕ

Наклоняемый стол для установки заготовки под углом для фрезерования и других операций. Диапазон - 45° до +45°. Паз для установки 16 мм.



### ТЕХНИЧЕСКИЕ ХАРАКТЕРИСТИКИ

Бренд:	CNCМ
Тип стола:	ТТ
A:	225 мм
B:	179 мм
E:	12 мм
E1:	22 мм
Установочный паз, G:	16 мм
H:	125 мм
Вес:	16.300 кг

Габариты (длина/ширина/высота):

28x21x16 см

Вес:

16.300 кг

