



### NT40-ER40-60 цанговый патрон DIN2080

Код: 22964

**20 317 T** с НДС (за 1 шт.)

Бренд: CNCM



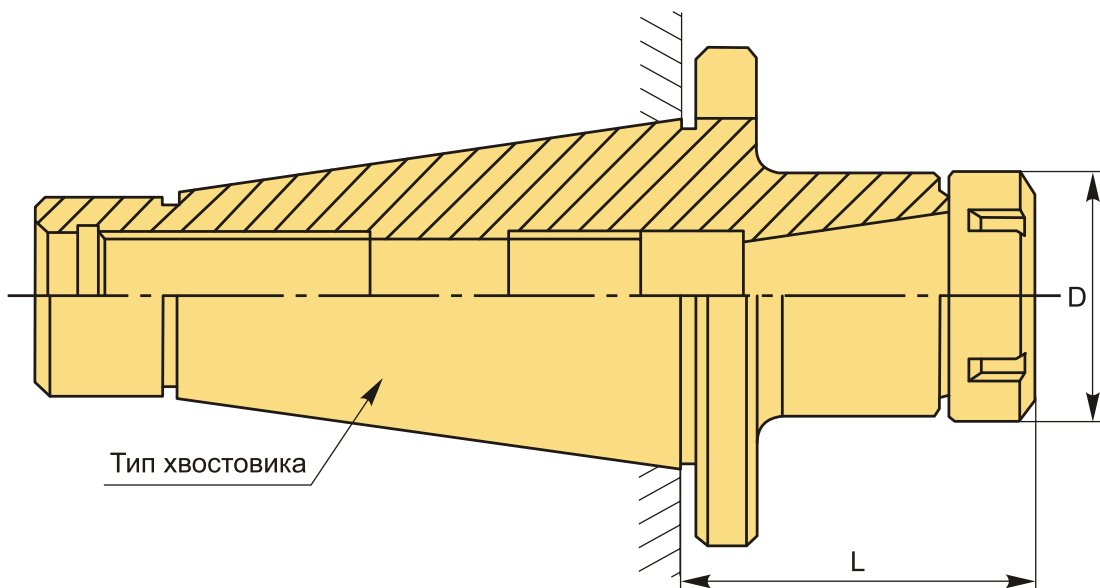
## ОПИСАНИЕ

Цанговый патрон NT40-ER40-60 конус DIN 2080 NT для фрезерного станка. Оправка предназначена для цанг ER40 по стандарту **DIN 6499** для зажима фрез с цилиндрическим хвостовиком. Вылет от шпинделя 60 мм, биение в пределах 0,003 мм.

В комплект к патрону NT40-ER40-60 входит гайка для цанг ER40-UM. Цанги ER40, ключ, штрельель – приобретаются отдельно.

Цанговый патрон **NT-ER** предназначен для надежного центрирования и фиксации режущего инструмента.

Форма патрона **AD** – подача СОЖ через сквозное отверстие.



## ТЕХНИЧЕСКИЕ ХАРАКТЕРИСТИКИ

Бренд:	CNCM
Вариант гайки:	UM
Вид патрона:	NT-ER цанговый
Вид цанги:	ER40

Назначение:	Цанговый
Диаметр, D:	63 мм
Длина, L:	60 мм
Тип хвостовика:	NT40
Вес:	1.323 кг
Габариты (длина/ширина/высота):	16x8x8 см
Вес:	1.323 кг

