



BT40-SCA22-90L оправка для фрез дисковая

Код: 22962

40 295 Т с НДС (за 1 шт.)

Бренд: CNCM

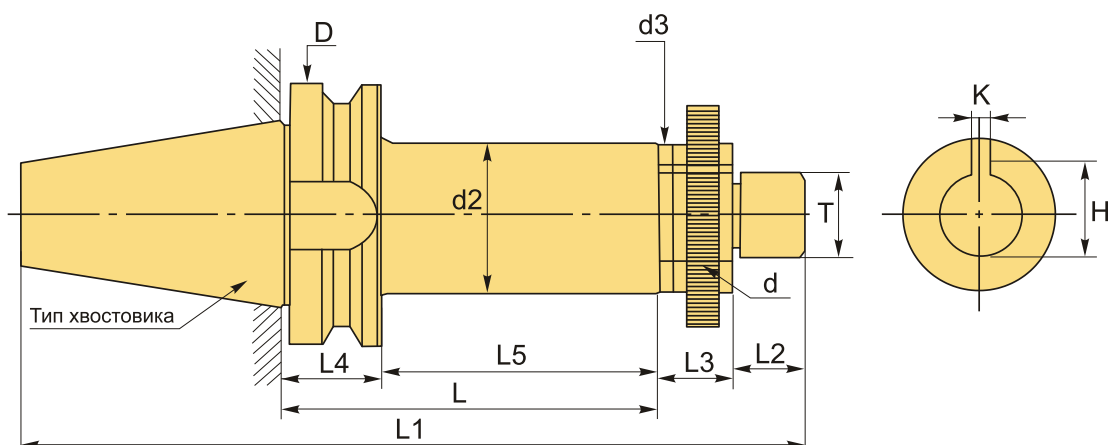


ОПИСАНИЕ

Патрон BT40-SCA22-90L конус MAS403 BT для дисковых отрезных фрез. Оправка предназначена для фрез с посадкой 22 мм. Вылет от шпинделя 90 мм, биение в пределах 0,005 мм. Кольца (прокладки) 5, 10 и 15 мм для использования фрез различной толщины (но одного посадочного диаметра).

Фрезерный патрон **BT-SCA** предназначен для надежного центрирования и фиксации дисковых фрез. Крутящий момент передается при помощи шпонки.

Затяжная гайка и шпонка входят в комплект.



ТЕХНИЧЕСКИЕ ХАРАКТЕРИСТИКИ

Бренд:	CNCM
L1:	202 мм
L2:	24 мм
L3:	40 мм
L4:	27 мм

L5: 63 мм

Вид патрона: BT-SCA для дисковых фрез

Назначение: Для дисковых фрез

Посадочный диаметр: 22

Диаметр, D: 63 мм

Длина, L: 90 мм

Тип хвостовика: BT40

Диаметр, d: 22 мм

d3: 34 мм

d2: 34 мм

Вес: 1.936 кг

Габариты (длина/ширина/высота): 23x8x8 см

Вес: 1.936 кг

